

Sucursal Matriz
Carretera 57 km 1180 s/n Col. Coahuila
Sabinas Coahuila México
Tel: 8616125093
<https://www.sydcgbc.com>

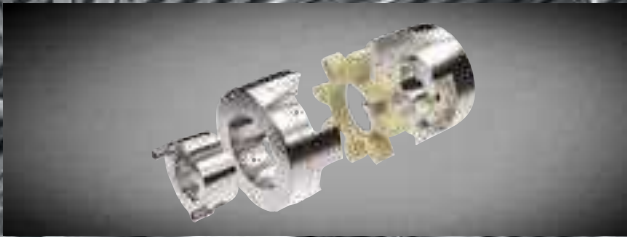


CATÁLOGO COMPACTO ACOPLAMIENTOS



COMPACTO
IN

ACOPLAMIENTOS ELÁSTICOS



HABIX®

- Acoplamiento encajable/de garras resistente a descargas disruptivas con elemento elástico (estrella)
- Modelos: HWN (con orificio guía), HWT (para casquillos cónicos), plus (sin holgura)
- Tamaños: 19 – 90
- Aplicaciones estándar con requisitos normales en cuanto al par de giro y las propiedades de amortiguación



HADEFLEX®

- Acoplamiento encajable/de garras resistente a descargas disruptivas con elemento elástico (estrella)
- Modelos: XW (con orificio guía), TX (para casquillos cónicos), F (versión de dos o tres piezas)
- Tamaños: 24 – 160
- Aplicaciones estándar con requisitos normales en cuanto al par de giro y las propiedades de amortiguación



HRC

- Acoplamiento encajable/de garras encapsulado resistente a descargas disruptivas con elemento elástico (estrella)
- Modelos: B (con orificio guía), F y H (para casquillos cónicos)
- Tamaños: 70 – 280
- Aplicaciones con requisitos elevados en cuanto al par de giro y las propiedades de amortiguación



PEX

- Acoplamiento encajable/de garras resistente a descargas disruptivas con elementos elásticos
- Modelos: A (de tres piezas), B (de dos piezas)
- Tamaños: 58 – 250
- Aplicaciones con requisitos elevados en cuanto al par de giro y las propiedades de amortiguación



ORPEX®

- Acoplamiento de pernos resistente a descargas disruptivas con elementos elásticos
- Modelos: WN (fundición gris), WS (acero)
- Tamaños: 105 – 2000
- Aplicaciones con requisitos elevados en cuanto al par de giro a transferir y las propiedades de amortiguación



FLEX

- Acoplamiento de neumático de alta elasticidad
- Modelos: B (con orificio guía), F y H (para casquillos cónicos)
- Tamaños: 40 – 250
- Aplicaciones con requisitos elevados en cuanto a las propiedades de amortiguación y los valores de compensación de ejes

ACOPLAMIENTOS RÍGIDOS



ACOPLAMIENTO DE DIENTES GC

- Acoplamiento de dientes con dentado abombado con relleno de grasa
- Tamaños: 50 – 1000
- Aplicaciones con requisitos máximos en cuanto al par de giro a transferir



ACOPLAMIENTO MINI

- Acoplamiento de apriete ranurado y sin holgura
- Modelos: MWK (bujes de apriete ranurado), MWH (medias cubiertas, tamaños: 30 – 80)
- Tamaños: 16 – 80
- Aplicaciones con requisitos reducidos en cuanto al par de giro a transferir y las propiedades de amortiguación. Ideal para espacios de montaje limitados.



ACOPLAMIENTO DE CASQUILLOS

- Unión de ejes fácil de montar
- Versiones ranuradas y divididas en acero y acero inoxidable
- Tamaños: 10 – 30
- Uniones de ejes sencillas y fáciles de montar sin requisitos específicos en cuanto a las propiedades de amortiguación



ACOPLAMIENTO DE CASQUILLOS DIN 115

- Unión de ejes fácil de montar
- Tamaños: 25 – 220
- Uniones de ejes sencillas y fáciles de montar sin requisitos específicos en cuanto a las propiedades de amortiguación



ACOPLAMIENTO DE DISCOS DIN 116

- Unión de ejes fácil de montar y especialmente robusta
- Tamaños: 25 – 500
- Uniones de ejes sencillas, especialmente robustas y fáciles de montar sin requisitos específicos en cuanto a las propiedades de amortiguación.

ACOPLAMIENTOS ELÁSTICOS

HABIX® HWN/HWT
HABIX® PLUS HPN/HPK



HABIX®

MODELO HWN

El acoplamiento elástico Habix® del modelo HWN es un acoplamiento de garras resistente a descargas disruptivas con elementos elásticos para la unión de ejes con juego de torsión. La ventaja del mecanizado integral del acoplamiento Habix® reside en la precisión de las propiedades de marcha y en el aumento de la vida útil. Hasta el punto de rotura de la leva de transmisión de hierro fundido, los acoplamientos Habix® son resistentes a descargas disruptivas ofreciendo así la máxima seguridad de funcionamiento. La estrella de acoplamiento está disponible en durezas 92 Shore A de color blanco y 98 Shore A de color rojo. La estrella se caracteriza por su resistencia al desgaste, al aceite, al ozono y al envejecimiento. Gracias a la elasticidad del acoplamiento es posible amortiguar con eficacia choques, vibraciones angulares y ruidos. El elemento elástico, esto es, la estrella de acoplamiento, está dimensionado de modo que los movimientos radiales, axiales y angulares entre las dos mitades del acoplamiento quedan compensados. Gracias a la posición fija de la estrella de acoplamiento no se produce deformación en dirección axial de modo que, incluso con un par de giro variable, los rodamientos de la máquina no se ven afectados negativamente por el efecto de fuerzas axiales. La estrella de acoplamiento del acoplamiento Habix® permite una carga continua hasta 80 °C. También es posible un uso a bajas temperaturas de hasta -20 °C. El acoplamiento elástico Habix® debe montarse mediante encaje y no requiere de una alineación de precisión. La calidad de equilibrio se sitúa en el rango de G 16 de conformidad con DIN-ISO 1940.



MODELO

- > Acoplamiento estándar HWN
- > Versión con casquillo de sujeción cónico HWT
- > Versión mixta estándar/cónico HWNT
- > Los componentes pueden combinarse entre sí como se desee.

MODELO HWT – CON CASQUILLO DE SUJECIÓN CÓNICO

El acoplamiento Habix® del modelo HWT aúna las ventajas de los acoplamientos elásticos con los beneficios del sistema de casquillos de sujeción cónicos: un montaje rápido y sencillo para una unión elástica de los ejes y compensación de errores de alineación de los ejes. El modelo HWT con casquillo de sujeción cónico tiene la ventaja de garantizar la fijación sin holgura y, al mismo tiempo, axial sobre el eje incluso con amplias

tolerancias de eje. Además, el asiento desplazable facilita la alineación axial del acoplamiento. La sustitución de la estrella de acoplamiento se lleva a cabo desplazando axialmente las mitades del acoplamiento sin necesidad de desmontar las máquinas conectadas. Se hace uso del acoplamiento Habix® en todo el ámbito de la construcción de maquinaria allí donde se busque una unión de eje fiable entre el motor y las máquinas motrices.

DATOS TÉCNICOS

MODELO HWN/HWT

Tamaño	Velocidad de giro máx. min ⁻¹	Par de giro Nm			Par de giro Nm		
		T nominal _{KN}	T máx. _{kmax}	T cambio _{KW}	T nominal _{KN}	T máx. _{kmax}	T cambio _{KW}
		92° Shore A, color blanco			98° Shore A, color rojo		
19	19000	10	20	2,6	17	34	4,4
24	14000	35	70	9	60	120	16
28	11800	95	190	25	160	320	42
38	9500	190	380	49	325	650	85
42	8000	265	530	69	450	900	117
48	7100	310	620	81	525	1050	137
55	6300	410	820	105	685	1370	178
65	5600	625	1250	163	940	1880	245
75	4750	1280	2560	333	1920	3840	499
90	3750	2400	4800	624	3600	7200	936

> Datos del par de giro para asiento del acoplamiento con chaveta

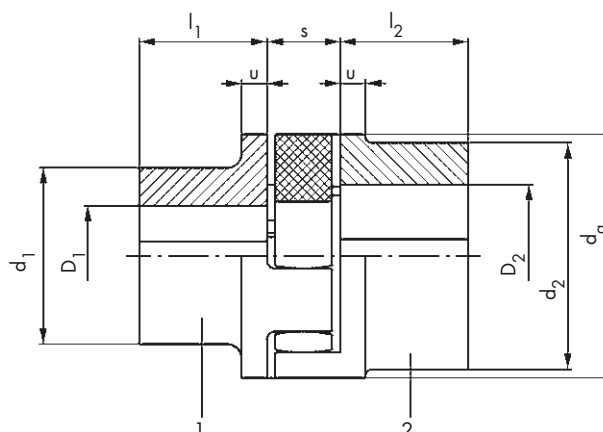
Tamaño	Desplazamiento máx. de eje ²⁾		
	radial ¹⁾ ΔK _r / mm	axial ΔK _a / mm	angular ¹⁾ ΔK _w / Grados
19	0,20	1,2	1,2
24	0,22	1,4	0,9
28	0,25	1,5	0,9
38	0,28	1,8	1,0
42	0,32	2,0	1,0
48	0,36	2,1	1,1
55	0,38	2,2	1,1
65	0,42	2,6	1,2
75	0,48	3,0	1,2
90	0,50	3,4	1,2

1) Los valores indicados son válidos para n=1500 min-1 y solo pueden darse de forma individual. En caso de combinaciones de desplazamientos o de velocidades de giro superiores, deberá efectuarse una reducción (véase la pág. 7).

2) Los valores indicados son válidos para una temperatura ambiente de 30°C. En el caso de temperaturas superiores, los valores deben reducirse.

MODELO HWN

CON UNIÓN POR CHAVETA



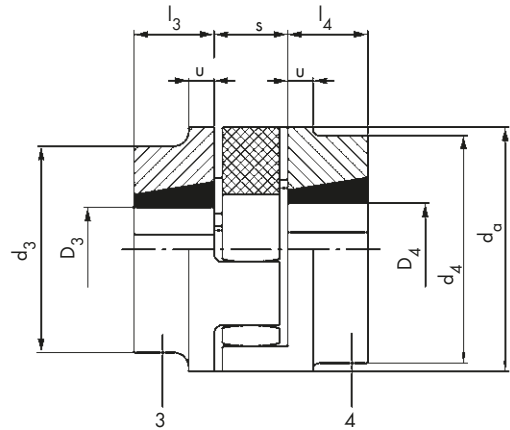
Tamaño	Parte 1				Parte 2				da	u	s
	D ₁		d ₁	l ₁	D ₂		d ₂	l ₂			
	Orif. guía mm	máx. mm			Orif. guía mm	máx. mm					
19	-	19	32	25	17	24	39,5	25	40	5	16
24	-	24	40	30	22	28	48	30	55	6	18
28	-	28	48	35	26	38	64,5	35	65	7	20
38	10	38	66	45	36	45	78	45	80	8	24
42	12	42	75	50	40	55	94	50	95	10	26
48	13	48	85	56	46	60	104	56	105	11	28
55	18	55	98	65	53	70	118	65	120	13	30
65	20	65	115	75	63	75	134	75	135	14	35
75	28	75	135	85	73	90	158	85	160	16	40
90	38	90	160	100	88	100	180	100	200	19	45

Tamaño	Peso / kg		Par de inercia de masa kgm ²	
	Parte 1	Parte 2	Parte 1	Parte 2
19	0,16	0,21	0,00003	0,00005
24	0,40	0,40	0,00011	0,00015
28	0,52	0,76	0,00024	0,00049
38	1,1	1,4	0,00087	0,0013
42	1,7	2,3	0,0018	0,0031
48	2,8	3,1	0,0031	0,0052
55	3,7	4,6	0,062	0,010
65	5,7	7,0	0,013	0,019
75	8,8	11	0,027	0,041
90	15	15	0,068	0,090

- > Orificios H7 con ranuras según DIN 6885/1; rango de tolerancia JS9 y tornillos de fijación en la ranura; el peso y los pares de inercia de fuerza son aplicables para orificios medios.
- > Material de las mitades del acoplamiento: EN-GJL-250 (GG25) según DIN EN 1561
- > Combinación posible:
 - 1/1
 - 1/2
 - 2/2
- > Combinable también con el modelo HWT

MODELO HWT

PARA CASQUILLO DE SUJECIÓN CÓNICO



Tamaño	Parte 3					Parte 4					da	u	s
	D ₃		N.º casquillo cónico	d ₃	l ₃	D ₄		d ₄	l ₄				
	mín. mm	máx. mm				mín. mm	máx. mm						
19	-	-	-	-	-	-	-	-	-	-	40	5	16
24	10	25	1008	54,5	22	10	25	1008	54,5	22	55	6	18
28	10	28	1108	64,5	22	10	28	1108	64,5	22	65	7	20
38	10	28	1108	78	22	10	28	1108	78	22	80	8	24
42	14	42	1610	94	25	14	42	1610	94	25	95	10	26
48	14	42	1615	104	38	14	42	1615	104	38	105	11	28
55	14	50	2012	118	32	14	50	2012	118	32	120	13	30
65	14	50	2012	126	32	16	60	2517	134	45	135	14	35
75	16	60	2517	158	45	25	75	3020	158	51	160	16	40
90	25	75	3020	160	51	35	90	3535	180	89	200	19	45

Tamaño	Peso kg		Par de inercia de masa kgm ²	
	Parte 3	Parte 4	Parte 3	Parte 4
19	-	-	-	-
24	0,39	0,39	0,00017	0,00017
28	0,55	0,55	0,00032	0,00032
38	0,86	0,86	0,00074	0,00074
42	1,4	1,4	0,0017	0,0017
48	2,5	2,5	0,0037	0,0037
55	2,7	2,7	0,0054	0,0054
65	3,4	4,8	0,0082	0,0012
75	6,8	7,3	0,023	0,026
90	9,5	16	0,044	0,081

- El peso y los pares de inercia de masa son aplicables para orificios medios incluidos casquillos de sujeción cónicos.
- Material de las mitades del acoplamiento: EN-GJL-250 (GG-25) según DIN EN 1561
- Combinación posible:
3/3
3/4
4/4
- Combinable también con el modelo HWN

CASQUILLOS DE SUJECIÓN CÓNICOS CON RANURA SEGÚN DIN 6885/1

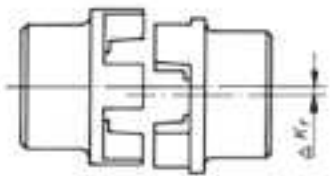
RANGO DE TOLERANCIA JS9



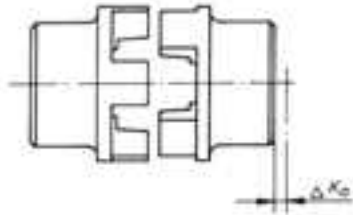
N.º casquillo cónico	∅ del orificio de los casquillos de sujeción cónicos disponibles											
	mm											
1008	10	11	12	14	16	18	19	20	22	24*	25*	
1108	10	11	12	14	16	18	19	20	22	24	25	28*
1610/ 1615	14	16	18	19	20	22	24	25	28	30	32	35
	38	40	42*									
2012	14	16	18	19	20	22	24	25	28	30	32	35
	38	40	42	45	48	50						
2517	16	18	19	20	22	24	25	28	30	32	35	38
	40	42	45	48	50	55	60					
3020	25	28	30	32	35	38	40	42	45	48	50	55
	60	65	70	75								
3535	35	38	40	42	45	48	50	55	60	65	70	75
	80	85	90									

* Estos orificios están ejecutados con ranura plana DIN 6885/3.

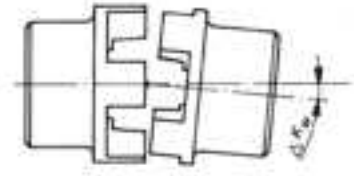
VALORES DE DESPLAZAMIENTO PERMITIDOS



Desplazamiento radial



Desplazamiento axial



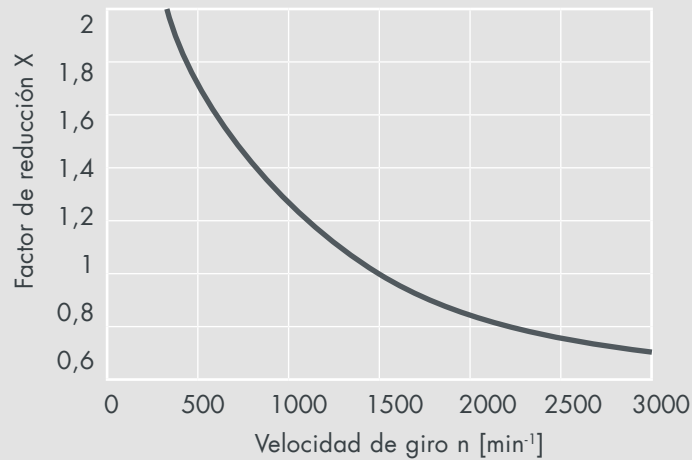
Desplazamiento angular

- > Reducción de los valores permitidos de desplazamiento de los ejes en caso de combinación de desplazamientos o con otras velocidades de giro:

$$\frac{\Delta W_r}{\Delta K_r} + \frac{\Delta W_a}{\Delta K_a} + \frac{\Delta W_w}{\Delta K_w} \leq X$$

$\Delta K_{r/a/w}$ = desplazamiento radial, axial o angular permitido de los ejes o de las mitades del acoplamiento.

$\Delta W_{r/a/w}$ = desplazamiento radial, axial o angular medido de los ejes o las mitades del acoplamiento.



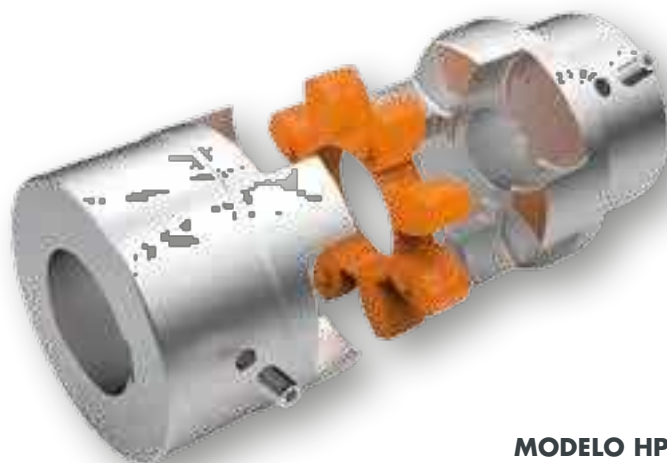
HABIX® PLUS

Los acoplamientos Habix®plus constan de dos bujes con garras de arrastre cóncavas fabricadas con una elevada concentricidad. La estrella de precisión se fabrica de un plástico extremadamente resistente al desgaste y a la temperatura. Hasta el tamaño 48, el acoplamiento se fabrica en aluminio de alta resistencia, y a partir del tamaño 65 en acero.

El elemento de compensación del acoplamiento elástico Habix®plus-HPN o HPK es una estrella. Esta transmite el par de giro sin holgura y con amortiguación de las vibraciones. La estrella de alta precisión determina decisivamente las propiedades del conjunto del acoplamiento y de la totalidad de la transmisión.

La ausencia de holgura del acoplamiento está garantizada mediante la tensión de compresión de la estrella. El acoplamiento Habix®plus-HPN o HPK es capaz de compensar el desplazamiento radial, angular y axial.

La estrella de acoplamiento del Habix®plus permite una carga continua hasta 100°C o 120 °C. También es posible un uso a bajas temperaturas de hasta -30 °C.



MODELO HPN



MODELO HPK

PROPIEDADES

- Económico
- Excelente concentricidad
- Con amortiguación de las vibraciones
- Con aislamiento eléctrico
- Encajable

ÁMBITO DE APLICACIÓN

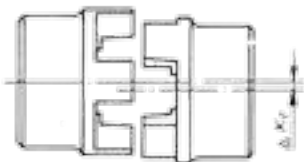
- Técnica de servoaccionamiento
- Máquinas herramienta
- Empaquetadoras
- Instalaciones de automatización
- Imprentas
- Técnica de control y posicionamiento
- Construcción general de máquinas

DATOS TÉCNICOS

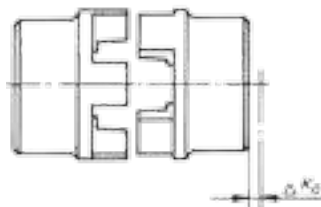
MODELO HPN/HPK

Tamaño	Velocidad de giro min ⁻¹	Par de giro Nm		Par de giro Nm	
		T nominal	T máx.	T nominal	T máx.
		98 Shore A, color naranja		64 Shore D, color verde	
19	19000	17	34	21	42
24	14000	60	120	75	150
28	11500	160	320	200	400
38	9500	325	650	405	810
48	8000	530	1060	660	1350
65	000	950	1900	1100	2150

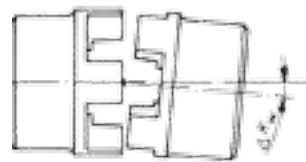
- > Par de giro máximo transferible del buje de apriete en función del diámetro del orificio
Con velocidades de giro superiores a 10 000 min⁻¹ es necesaria una alineación de precisión.



Desplazamiento radial



Desplazamiento axial



Desplazamiento angular

Tamaño	Estrella	Desplazamiento radial (mm)	Desplazamiento axial (mm)	Desplazamiento angular (grados)
19	98 Shore A	0,1	±2	1
	64 Shore D	0,08		0,8
24	98 Shore A	0,12	±2	1
	64 Shore D	0,1		0,8
28	98 Shore A	0,15	±2	1
	64 Shore D	0,12		0,8
38	98 Shore A	0,18	±2	1
	64 Shore D	0,14		0,8
48	98 Shore A	0,2	±2	1
	64 Shore D	0,18		0,8
65	98 Shore A	0,25	±2	1
	64 Shore D	0,2		0,8

Dureza Shore
98 Sh A

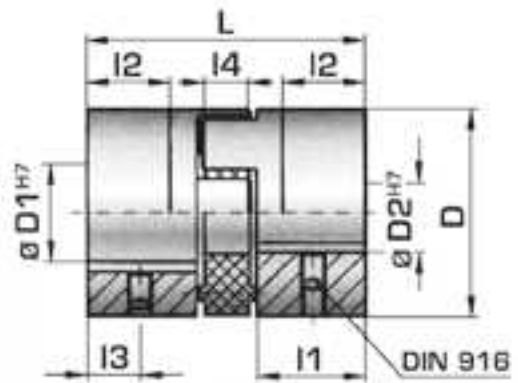
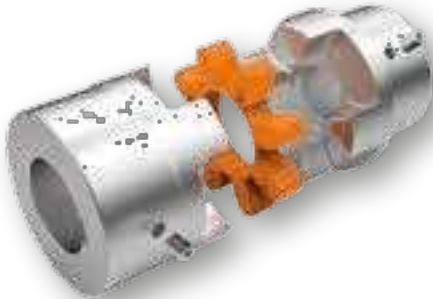


Dureza Shore
64 Sh D



MODELO HPN

CON UNIÓN POR CHAVETA

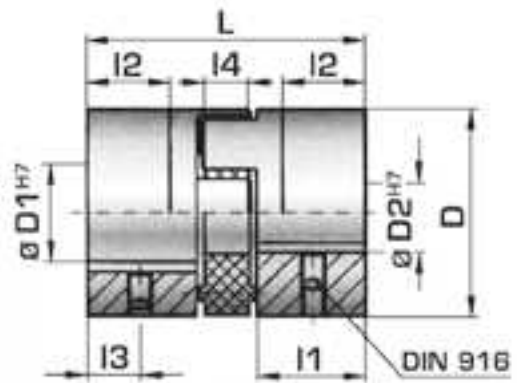


Tamaño	D mm	D1/2 mm	l1 mm	l2 mm	l3 mm	l4 mm	L mm	Peso kg
19	42	8 - 25	25	19	8,5	12	66	0,15
24	56	12 - 32	30	22	10	14	78	0,35
28	66,5	19 - 38	35	26	12	15	90	0,6
38	82	20 - 45	45	32	15	18	114	1,1
48	102	28 - 60	50	37	17,5	20	126	1,7
65	136,5	32 - 80	65	43	23	25	162	11

- > Orificios H7 con ranuras según DIN 6885/1.
Tornillos de fijación en la ranura. Opcionalmente con orificio guía.
Los pesos son aplicables para orificios medios.

MODELO HPK

CON BUJE DE APRIETE



Tamaño	D mm	D1/2 mm	l1 mm	l2 mm	l3 mm	L mm	Peso kg
19	42	8 - 25	25	39	8,5	66	0,15
24	56	12 - 32	30	46	10	78	0,35
28	66,5	19 - 38	35	52,5	12	90	0,6
38	82	20 - 45	45	66	15	114	1,1
48	102	28 - 60	50	73	17,5	126	1,7
65	136,5	32 - 80	65	93,5	23	162	11

PAR DE GIRO MÁXIMO TRANSFERIBLE DEL BUJE DE APRIETE (NM) EN FUNCIÓN DEL DIÁMETRO DEL ORIFICIO

Tamaño	∅ 8	∅ 16	∅ 19	∅ 25	∅ 30	∅ 32	∅ 35	∅ 45	∅ 50	∅ 55	∅ 60	∅ 65	∅ 70	∅ 75	∅ 80
19	20	35	45	60											
24		50	80	100	110	120									
28			120	160	180	200	220								
38			200	230	300	350	380	420							
48					420	480	510	600	660	750	850				
65							700	750	800	835	865	900	925	950	1000

> Posibilidad de pares de giro superiores mediante chaveta adicional.

ASIGNACIÓN A MOTORES IEC

Motor trifásico tamaño	Potencias P de los motores IEC y acoplamiento Habix® asignados								Extremos de los ejes	
	3000 min ⁻¹		1500 min ⁻¹		1000 min ⁻¹		750 min ⁻¹		Forma E DIN 748 parte 3 d x l con velocidad de giro de aprox.	
	P kw	Habix® Tamaño	P kw	Habix® Tamaño	P kw	Habix® Tamaño	P kw	Habix® Tamaño	3000 min ⁻¹	1500 min ⁻¹ y menor
56	0,09	19	0,06	19	0,037	19	-		9 x 20	
	0,12	19	0,09	19	0,045	19	-			
63	0,18	19	0,12	19	0,06	19	-		11 x 23	
	0,25	19	0,18	19	0,09	19	-			
71	0,37	19	0,25	19	0,18	19	0,09	19	14 x 30	
	0,55	19	0,37	19	0,25	19	0,12	19		
80	0,75	19	0,55	19	0,37	19	0,18	19	19 x 40	
	1,1	19	0,75	19	0,55	19	0,25	19		
90 S	1,5	24	1,1	24	0,75	24	0,37	24	24 x 50	
90 L	2,2	24	1,5	24	1,1	24	0,55	24	24 x 50	
100 L	3	28	2,2	28	1,5	28	0,75	28	28 x 60	
	-	-	3	28	-	-	1,1	28		
112 M	4	28	4	28	2,2	28	1,5	28	28 x 60	
132 S	5,5	38	5,5	38	3	38	2,2	38	38 x 80	
	7,5	38	-	-	-	-	-	-		
132 M	-	-	7,5	38	4	38	3	38	38 x 80	
	-	-	-	-	5,5	38	-	-		
160 M	11	42	11	42	7,5	42	4	42	42 x 110	
	15	42	-	-	-	-	5,5	42		
160 L	18,5	42	15	42	11	42	7,5	42	42 x 110	
180 M	22	48	18,5	48	-	-	-	-	48 x 110	
180 L	-	-	22	48	15	48	11	48	48 x 110	
200 L	30	55	30	55	18,5	55	15	55	55 x 110	
	37	55	-	-	22	55	-	-		
225 S	-	-	37	65	-	-	18,5	65	55 x 110	60 x 140
225 M	45	55	45	65	30	65	22	65	55 x 110	60 x 140
250 M	55	65	55	65	37	65	30	65	60 x 140	65 x 140
280 S	75	65	75	75	45	75	37	75	65 x 140	75 x 140
280 M	90	65	90	75	55	75	45	75	65 x 140	75 x 140
315 S	110	65	110	90	75	90	55	90	65 x 140	80 x 170
315 M	132	65	132	90	90	90	75	90	65 x 140	80 x 170
315 L	160	65	160	90	110	90	90	90	65 x 140	80 x 170
	200	75	200	90	132	90	110	90	-	-
355 L	250	75	250	90	160	90	132	90	-	-
	315	90	315	90	200	90	160	-	75 x 140	95 x 170
	-	-	-	-	250	-	200	-	-	-
400 L	355	90	355	-	315	-	250	-	80 x 170	100 x 210
	400	90	400	-	-	-	-	-	-	-

- > Los datos de la tabla (pág. 12.) para motores trifásicos con refrigeración superficial y rotor de jaula se corresponden con DIN 42673 hoja 1 (datos de los motores 56, 63, 71, 80, 315 L, 355 L, 400 L según catálogo de Siemens).

Esta asignación se considera la primera elección en condiciones de funcionamiento normales.
 En caso de carga por golpes o fuerza alterna rogamos realizar una comprobación según el siguiente diseño.

DISEÑO

- > Se determina el par de giro de la instalación T_{AN} con:

$$T_{AN} \text{ [Nm]} = 9550 \times \frac{P_{Motor} \text{ [kW]}}{n \text{ [min}^{-1}\text{]}}$$

- > Este par TAN, multiplicado por un factor de servicio S dependiente de la aplicación y un factor de temperatura S_T (véase la tab. pág. 14), proporciona el par de giro nominal necesario del acoplamiento T_{KN} .

Por lo tanto: $T_{KN} \geq S \times S_T \times T_{AN}$

EJEMPLO DE DISEÑO PARA MOTORES NORMATIVOS IEC

Datos de la instalación

Motor: Motor trifásico	225 M
Potencia del motor	P = 45 kW
Velocidad de giro	n = 1485 min ⁻¹
Máquina motriz: Mezcladora	
Temperatura ambiente:	+50 °C

- > Si se dan con frecuencia cargas por golpes o fuerzas alternas más intensas, se recomienda efectuar una comprobación conforme a DIN 740.

Hay disponible un programa de cálculo adecuado.
 Para esta comprobación ofrecemos los siguientes datos:

Diseño del acoplamiento

$$T_{AN} \text{ [Nm]} = 9550 \times \frac{45 \text{ kW}}{1485 \text{ min}^{-1}} = 290 \text{ Nm}$$

$$T_{KN} = 1,25 \times 1,5 \times 290 \text{ Nm} = 544 \text{ Nm}$$

- > Seleccionado:
 Habix® tamaño 65, corona dentada de 92° Shore A

$$T_{KN} = 625 \text{ Nm}$$

1. Tipo de motor
2. Tipo de máquina motriz
3. Potencias del motor y de la máquina motriz
4. Velocidad de giro de servicio
5. Pares de choque
6. Pares de excitación
7. Pares de inercia de masa del lado de carga y motriz
8. Arranques por hora
9. Temperatura ambiente

FACTOR DE SERVICIO S

Asignación del valor característico de carga según el tipo de máquina motriz

	EXCAVADORAS		MÁQUINAS PARA CAUCHO		BOMBAS
S	Excavadoras de cadena de cangilones	S	Extrusoras	S	Bombas de pistón
S	Mecanismo de traslación (oruga)	M	Calandrias	G	Bombas centrífugas (líquidos fluidos)
M	Mecanismo de traslación (rail)	S	Amasadoras	M	Bombas centrífugas (líquidos viscosos)
M	Cabrestante de maniobra	M	Mezcladoras	S	Bombas de émbolo buzo
M	Bombas de aspiración	S	Laminadoras	S	Bombas de presión
S	Ruedas de paletas				
S	Cabezales de corte		MÁQUINAS DE PROCESADO DE MADERA		PIEDRAS, TIERRA
M	Mecanismos oscilatorios	S	Tambores de descortezado	S	Trituradoras
		M	Máquinas cepilladoras	S	Hornos rotativos
M	MÁQUINAS DE CONSTRUCCIÓN	G	Máquinas de procesado de madera	S	Molinos de martillo
M	Montacargas para obras	S	Bastidores de sierra	S	Molinos de bolas
M	Mezcladoras de hormigón			S	Molinos tubulares
M	Máquinas para la construcción de carreteras	G	INSTALACIONES DE GRÚAS	S	Molinos de percusión
		S	Mecanismos de retracción	S	Presnas moldeadoras de ladrillos
		S	Mecanismos de traslación		
		G	Mecanismos de elevación		Maquinaria textil
M	INDUSTRIA QUÍMICA	M	Mecanismos oscilatorios	M	Bobinadoras
M	Tambores de refrigeración	M	Mecanismos de balanceo	M	Máquinas de impresión y teñido
M	Mezcladoras			M	Bidones de curtientes
G	Agitadores (líquidos fluidos)		Máquinas para plástico	M	Diablas
M	Agitadores (líquidos viscosos)	M	Extrusoras	M	Telares
M	Tambores de secado	M	Calandrias		
G	Centrifugadoras (ligeras)	M	Mezcladoras		CONDENSADORES, COMPRESORES
M	Centrifugadoras (pesadas)	M	Máquinas trituradoras	S	Compresores de pistón
				M	Turbocompresores
M	EXTRACCIÓN DE PETRÓLEO				
M	Bombas de oleoducto		MÁQUINAS DE PROCESADO DE METALES	S	Laminadoras
S	Instalaciones de perforación rotativa	M	Máquinas plegadoras de chapa	S	Cizallas para chapa
		S	Máquinas enderezadoras de chapa	M	Volteadores de chapa
	INSTALACIONES TRANSPORTADORAS	S	Martillos	S	Deslingotadores
M	Cabrestante de transporte	S	Máquinas cepilladoras	S	Trenes blooming y de desbastes
S	Máquinas transportadoras	S	Presnas	S	Instalaciones transportadoras de lingotes
M	Cintas transportadoras articuladas	M	Cizallas	M	Trenes de alambre
G	Cintas transportadoras (mercancía a granel)	S	Presnas de forja	S	Descascarilladores
M	Cintas transportadoras (mercancía en piezas)	S	Estampadoras	S	Trenes de laminación de chapas finas
M	Elevadores de cangilones	G	Engranajes intermedios, ramales de ejes	S	Trenes de laminación de chapas gruesas
M	Transportadores de cadena	M	Accionamientos principales para máquinas herramienta	M	Cabrestantes (cinta y alambre)
M	Transportadores circulares	G	Accionamientos auxiliares para máquinas herramienta	S	Trenes de laminación en frío
M	Montacargas			M	Tractores de oruga
G	Elevadores de cangilones de molido		MÁQUINAS PARA ALIMENTOS	S	Cizallas de palanquillas
M	Ascensores	G	Máquinas de llenado	M	Enfriadores
M	Cintas de placas articuladas	M	Amasadoras	M	Ripadores
M	Transportadores sin fin	M	Maceradoras	M	Transportadores de rodillos (ligeros)
M	Machacadores de cangilones	G	Empaquetadoras	S	Transportadores de rodillos (pesados)
S	Elevadores inclinados	M	Trituradoras de caña de azúcar	M	Máquinas enderezadoras con rodillos
M	Cintas transportadoras de acero	M	Cortadoras de caña de azúcar	S	Soldadoras para tubos
M	Transportadores de cadena con cajones	S	Molinos de caña de azúcar	M	Cizallas rebordeadoras
		M	Cortadoras de remolacha azucarera	S	Tijeras de despuntar
		M	Máquinas de lavado de remolacha azucarera	S	Instalaciones de colada continua
	SOPLADORES, VENTILADORES			M	Dispositivos de desplazamiento de rodillos
M	Sopladores de émbolo giratorio		MÁQUINAS PARA PAPEL	S	Dispositivos de traslado
G	Sopladores (axiales y radiales)	S	Presnas		
M	Ventiladores para torre refrigeradora	S	Cilindros satinadores	M	MÁQUINAS DE LAVANDERÍA
M	Sopladores de tiro por aspiración	M	Machacadoras de pulpa	M	Secador de tambor
G	Turbosopladores	S	Pulidor para madera		Lavadoras
		M	Calandrias		
	GENERADORES, TRANSFORMADORES	S	Presnas húmedas		TRATAMIENTO DE AGUAS
S	Transformadores de frecuencia	S	Diablas	M	Ventiladores centrifugos
G	Generadores	S	Presnas de aspiración	M	Tornillos de Arquímedes
S	Generadores para soldadura	S	Rodillos de aspiración		
		S	Cilindros de secado		

Motores	Factor de servicio S		
	Valor característico de carga de la máquina motriz G	M	S
Motores eléctricos, turbinas, motores hidráulicos	1	1,25	1,75
Motores de émbolos de 4-6 cilindros, grado de irregularidad de 1:100-1:200	1,25	1,5	2
Motores de émbolos de 1-3 cilindros, grado de irregularidad hasta 1:100	1,5	2	2,5

Habix®	
Factor de temperatura S _t	S _t
θ [°C]	
-20° bis +30°	1,0
+30° bis +40°	1,2
+40° bis +60°	1,5
+60° bis +80°	1,8

Habix®plus		
Factor de temperatura S _t	S _t	
θ [°C]	Shore 98 A	Shore 64 D
-30° bis -10°	1,5	1,7
-10° bis +30°	1,0	1,0
+30° bis +40°	1,2	1,1
+40° bis +60°	1,4	1,3
+60° bis +80°	1,7	1,5
+80° bis +100°	2,0	1,8
+100° bis +120°	-	2,4

ACOPLAMIENTOS ELÁSTICOS



HADEFLEX® X / TX / F

HADEFLEX®

HADEFLEX®

Los acoplamientos elásticos Hadeflex® son acoplamientos de garras con elemento elástico para la unión de ejes con juego de torsión. Los elementos elásticos se caracterizan por su resistencia al desgaste, al aceite, al ozono y al envejecimiento, así como por su resistencia térmica de -20°C a $+80^{\circ}\text{C}$. Gracias a la elasticidad de los acoplamientos es posible amortiguar con eficacia choques, vibraciones angulares y ruidos. Los elementos elásticos están dimensionados de modo que los movimientos radiales, axiales y angulares entre las dos mitades del acoplamiento quedan compensados. Los acoplamientos elásticos Hadeflex® deben montarse mediante encaje y no requieren de una alineación de precisión. La calidad de equilibrio se sitúa en el rango de G 16 de conformidad con DIN-ISO 1940. Se hace uso de los acoplamientos Hadeflex® en todo el ámbito de la construcción de maquinaria allí donde se busque una unión de eje fiable entre el motor y las máquinas motrices.

MODELO X

Hasta el punto de rotura de la leva de transmisión de hierro fundido, el acoplamiento Hadeflex® del modelo X es resistente a descargas disruptivas ofreciendo así la máxima seguridad de funcionamiento. La estrella de acoplamiento está disponible en las durezas 92 Shore A y 98 Shore A. Gracias a la posición fija de la estrella de acoplamiento no se produce deformación en dirección axial de modo que, incluso con un par de giro variable, los rodamientos de la máquina no se ven afectados negativamente por el efecto de fuerzas axiales.



MODELO TX - CON CASQUILLO DE SUJECIÓN CÓNICO

El acoplamiento Hadeflex® del modelo TX aúna las ventajas de los acoplamientos elásticos con los beneficios del sistema de casquillos de sujeción cónicos: un montaje rápido y sencillo para una unión elástica de los ejes y compensación de errores de alineación de los ejes. El modelo TX con casquillo de sujeción cónico tiene la ventaja de garantizar la fijación sin holgura y, al mismo tiempo, axial sobre el eje incluso con amplias tolerancias de eje. Además, el asiento desplazable facilita la alineación axial del acoplamiento.

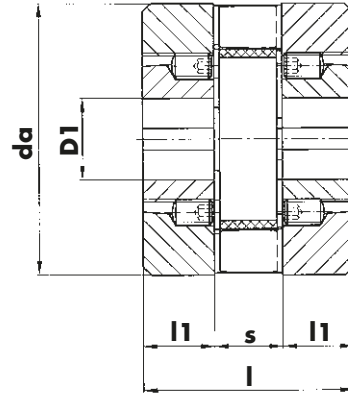
La sustitución de la estrella de acoplamiento se lleva a cabo desplazando axialmente las mitades del acoplamiento sin necesidad de desmontar las máquinas conectadas.

MODELO F

El acoplamiento Hadeflex® del modelo F se fabrica en versión de dos y tres piezas. El acoplamiento de dos piezas (serie FW) permite el montaje de paquetes tras el desplazamiento axial del motor o de las máquinas motrices. El acoplamiento de tres piezas (serie FNW) permite el montaje de paquetes sin el desplazamiento axial del motor ni de las máquinas motrices.

MODELO TX 03

PARA CASQUILLO DE SUJECIÓN CÓNICO



HADEFLEX®

Tamaño	N.º casquillo	D1		da	l	l1	s	Velocidad de giro máx. min ⁻¹	Peso ⁴⁾ kg	Par de inercia de masa ⁴⁾ kgm ²	Desplazamiento máx. de eje ³⁾		
		mín. mm	máx. mm								radial Δ K _r mm	axial Δ K _a mm	angular Δ K _w Grados
28	1108	10	28	71	66	23	20	9900	1,26	0,0004	0,3	0,5	0,7
42	1610	14	42	100	77	26	25	7000	2,92	0,0020	0,4	1,0	0,7
60	2517	16	60	147	120	45	30	4700	10,5	0,0158	0,5	1,0	0,7
75	3020	25	75	181	142	51	40	3800	18,9	0,0437	0,6	1,0	0,7
90	3535	35	90	217	224	89	46	3200	44,0	0,144	0,7	1,0	0,7
110	4545	55	110	271	284	115	54	2500	88,1	0,450	0,9	1,0	0,7

Tamaño	Par de giro 92° Shore A negro / 98° Shore A rojo ¹⁾				Rig. de resorte de torsión C din. en Nm/rad							
	92° T nominal _{KN}	98° T nominal _{KN}	T máx. _{KN.máx.}	T cambio _{KNV²⁾}	92° Shore	92° Shore	92° Shore	92° Shore	98° Shore	98° Shore	98° Shore	98° Shore
	Nm	Nm	Nm	Nm	1/4 T _{KN}	1/2 T _{KN}	3/4 T _{KN}	1/1 T _{KN}	1/4 T _{KN}	1/2 T _{KN}	3/4 T _{KN}	1/1 T _{KN}
28	63	80	190	25	2450	2950	3900	5350	3100	4450	7350	11750
42	220	280	660	80	7900	9850	13550	18750	10450	15550	26400	41600
60	630	800	1900	230	22600	28400	38300	50000	30350	44450	73300	108300
75	1250	1500	3750	450	44950	62850	81500	99350	58050	80600	123750	178500
90	2500	3000	7500	825	90100	130000	176500	223500	117900	173800	253300	355900
110	4000	5000	12000	1500	175700	223400	279200	337400	190600	254100	348500	477500

- 1) Datos del par de giro para asiento del acoplamiento con chaveta
- 2) Pares de giro cambiantes permitidos hasta f = 10 Hz -
- 3) Los valores indicados son válidos para n = 600 min⁻¹ y solo pueden darse de forma individual.
En caso de combinaciones de desplazamientos o de velocidades de giro superiores, deberá efectuarse una reducción (véase la pág. 10).
- 4) Los datos del peso y del par de inercia de masa son aplicables por acoplamiento para orificios máx.;
material de las mitades del acoplamiento: EN-GJL-250 (GG-25) según DIN EN 1561.

CASQUILLOS DE SUJECIÓN CÓNICOS CON RANURA SEGÚN DIN 6885/1

RANGO DE TOLERANCIA JS9

N.º casquillo cónico	∅ del orificio de los casquillos de sujeción cónicos disponibles mm											
	1108	10	11	12	14	16	18	19	20	22	24	25
1610	14	16	18	19	20	22	24	25	28	30	32	35
	38	40	42*									
2517	16	18	19	20	22	24	25	28	30	32	35	38
	40	42	45	48	50	55	60					
3020	25	28	30	32	35	38	40	42	45	48	50	55
	60	65	70	75								
3535	35	38	40	42	45	48	50	55	60	65	70	75
	80	85	90									
4545	55	60	65	70	75	80	85	90	95	100	105	110

* Estos orificios están ejecutados con ranura plana DIN 6885/3.

DATOS TÉCNICOS XW1

Tamaño	Par de giro 92° Shore A neutro / 98° Shore A azul ¹⁾				Rig. de resorte de torsión C din. en Nm/rad							
	92° T nominal _{KN}	98° T nominal _{KN}	T máx. _{KN} máx.	T cambio _{KW} ²⁾	92° Shore	92° Shore	92° Shore	92° Shore	98° Shore	98° Shore	98° Shore	98° Shore
	Nm	Nm	Nm	Nm	1/4 T _{KN}	1/2 T _{KN}	3/4 T _{KN}	1/1 T _{KN}	1/4 T _{KN}	1/2 T _{KN}	3/4 T _{KN}	1/1 T _{KN}
24	40	52	120	15	2150	3300	4200	4800	5550	8650	16 600	29 400
28	63	80	190	25	2850	4300	6050	8100	7000	10 750	19 650	33 300
32	100	120	300	35	3700	6000	8500	11 100	8300	12 850	23 800	40 500
38	160	200	480	60	5800	8800	12 600	16 800	11 600	17 600	31 850	55 800
42	220	280	660	80	8100	11 600	17 400	25 200	14 250	22 500	42 000	75 400
48	320	400	960	120	10 400	16 800	24 800	34 700	16 400	28 700	49 950	79 200
55	450	600	1 350	180	13 250	23 500	34 000	44 550	20 650	39 700	69 600	109 400
60	630	800	1 900	230	17 600	32 600	46 800	55 900	24 900	50 800	90 250	140 700
65	900	1 000	2 700	300	29 200	46 800	66 400	85 600	35 500	72 500	120 400	174 800
75	1 250	1 500	3 750	450	42 250	69 200	95 650	124 200	46 800	97 400	165 600	238 600
85	1 800	2 250	5 400	675	55 900	94 450	135 450	177 000	61 100	120 400	222 300	350 300
100	3 000	3 800	9 000	1 125	110 600	166 100	220 400	268 900	93 600	192 500	330 000	482 600
110	4 000	5 000	12 000	1 500	120 100	220 100	309 500	386 900	130 500	251 000	439 500	641 000
125	5 600	7 000	16 800	2 200	220 500	331 700	446 000	548 600	229 700	358 000	616 500	821 000
140	8 000	10 000	24 000	3 000	292 200	430 100	602 400	723 500	255 200	465 100	785 200	1 192 600
160	12 500	15 000	37 500	4 500	319 000	547 000	847 500	1 273 000	364 000	640 000	1 018 000	1 500 000

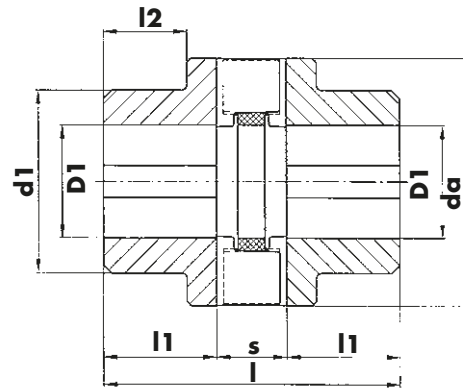
Tamaño	Desplazamiento máx. de eje ³⁾		
	radial Δ K _r mm	axial Δ K _a mm	angular Δ K _w Grados
24	0,3	1,2	0,7
28	0,3	1,2	0,7
32	0,3	1,2	0,7
38	0,4	1,5	0,7
42	0,4	1,5	0,7
48	0,4	1,5	0,7
55	0,5	1,8	0,7
60	0,5	1,8	0,7

Tamaño	Desplazamiento máx. de eje ³⁾		
	radial Δ K _r mm	axial Δ K _a mm	angular Δ K _w Grados
65	0,5	1,8	0,7
75	0,6	2,1	0,7
85	0,7	2,1	0,7
100	0,8	2,4	0,7
110	0,9	2,4	0,7
125	1,0	3,0	0,7
140	1,1	3,0	0,7
160	1,2	3,0	0,7

1) Datos del par de giro para asiento del acoplamiento con claveta 2) Pares de giro cambiantes permitidos hasta f = 10 Hz 3) Los valores indicados son válidos para n = 600 min⁻¹ y solo pueden darse de forma individual. En caso de combinaciones de desplazamientos o de velocidades de giro superiores, deberá efectuarse una reducción (véase la pág. 10).

MODELO XW 1

PARA UNIÓN POR CHAVETA



HADEFLEX®

Tamaño	D1 Orif. guía	D1 (H7) ¹⁾		da	d1	l	l1	l2	s	Velocidad de giro máx. min ⁻¹	Peso ²⁾ kg	Par de inercia de masa ²⁾ kgm ²
		mín. mm	máx. mm									
24*	-	-	24	55	55	66	24	-	18	12500	0,55	0,0002
28*	-	-	28	62	62	76	28	-	20	11100	0,76	0,0004
32	9	11	32	70	52	86	32	22	22	9800	1,09	0,0006
38	14	16	38	84	60	100	38	27	24	8100	1,76	0,0014
42	14	16	42	92	68	110	42	31	26	7400	2,38	0,0024
48	17	19	48	105	76	124	48	36	28	6500	3,38	0,0042
55	17	19	55	120	88	140	55	43	30	5700	4,89	0,0080
60	22	24	60	130	96	152	60	47	32	5200	6,29	0,012
65	24	26	65	142	104	165	65	51	35	4800	8,15	0,018
75	30	32	75	165	120	190	75	59	40	4100	12,60	0,038
85	40	42	85	185	136	214	85	68	44	3700	17,90	0,068
100	58	60	100	220	160	250	100	80	50	3100	29,30	0,156
110	68	70	110	240	176	275	110	88	55	2800	38,50	0,246
125	68	70	125	275	200	310	125	100	60	2500	56,70	0,470
140	78	80	140	310	224	345	140	113	65	2200	79,00	0,824
160	88	90	160	360	255	395	160	130	75	1900	119,40	1,654

1) Orificios H7 con ranuras según DIN 6885 / 1; rango de tolerancia JS9 y tornillos de fijación en la ranura

2) Los datos del peso y del par de inercia de masa son aplicables por acoplamiento para orificios máx.; material de las mitades del acoplamiento:

ENGJL-250 (GG-25) según DIN EN 1561 o con * de aluminio.

ASIGNACIÓN A MOTORES IEC XW1

Motor trifásico Tamaño	Potencias P de los motores IEC y acoplamientos Hadeflex® X asignados								Extremos de los ejes	
	3000 min ⁻¹ P kw		1500 min ⁻¹ P kw		1000 min ⁻¹ P kw		750 min ⁻¹ P kw		Forma E DIN 748 parte 3 d x l con velocidad de giro de aprox. 3000 min ⁻¹ 1500 min ⁻¹ y menor	
	Hadeflex® Tamaño	Hadeflex® Tamaño	Hadeflex® Tamaño	Hadeflex® Tamaño	Hadeflex® Tamaño	Hadeflex® Tamaño	Hadeflex® Tamaño	Hadeflex® Tamaño		
56	0,09	24	0,06	24	0,037	24			9 x 20	
	0,12	24	0,09	24	0,045	24	-			
63	0,18	24	0,12	24	0,06	24			11 x 23	
	0,25	24	0,18	24	0,09	24	-			
71	0,37	24	0,25	24	0,18	24	0,09	24	14 x 30	
	0,55	24	0,37	24	0,25	24	0,12	24		
80	0,75	24	0,55	24	0,37	24	0,18	24	19 x 40	
	1,1	24	0,75	24	0,55	24	0,25	24		
90 S	1,5	24	1,1	24	0,75	24	0,37	24	24 x 50	
90 L	2,2	24	1,5	24	1,1	24	0,55	24	24 x 50	
100 L	3	28	2,2	28	1,5	28	0,75	28	28 x 60	
	-		3	28	-		1,1	28		
112 M	4	28	4	28	2,2	28	1,5	28	28 x 60	
132 S	5,5	38	5,5	38	3	38	2,2	38	38 x 80	
	7,5	38	-		-		-			
132 M	-		7,5	38	4	38	3	38	38 x 80	
	-		-		5,5	38	-			
160 M	11	42	11	42	7,5	42	4	42	42 x 110	
	15	42	-		-		5,5	42		
160 L	18,5	42	15	42	11	42	7,5	42	42 x 110	
180 M	22	48	18,5	48	-		-		48 x 110	
180 L	-		22	48	15	48	11	48	48 x 110	
200 L	30	55	30	55	18,5	55	15	55	55 x 110	
	37	55	-		22	55	-			
225 S	-		37	60	-		18,5	60	55 x 110	60 x 140
225 M	45	55	45	60	30	60	22	60	55 x 110	60 x 140
250 M	55	60	55	65	37	65	30	65	60 x 140	65 x 140
280 S	75	65	75	75	45	75	37	75	65 x 140	75 x 140
280 M	90	65	90	75	55	75	45	75	65 x 140	75 x 140
315 S	110	65	110	85	75	85	55	85	65 x 140	80 x 170
315 M	132	65	132	85	90	85	75	85	65 x 140	80 x 170
315 L	160	75	160	85	110	85	90	100	65 x 140	80 x 170
	200	75	200	100	132	100	110	100		
355 L	250	85	250	100	160	100	132	110	75 x 140	95 x 170
	315	85	315	110	200	110	160	110		
	-		-		250	125	200	125		
400 L	355	100	355	125	315	125	250	140	80 x 170	100 x 210
	400	100	400	125	-		-			

Los datos de la tabla para los motores trifásicos con refrigeración superficial y rotor de jaula se corresponden con DIN 42673 hoja 1 (datos de los motores 56, 63, 71, 80, 315 L, 355 L, 400 L según catálogo de Siemens).

Esta asignación se considera la primera elección en condiciones de funcionamiento normales.

En caso de carga por golpes o fuerza alterna rogamos realizar una comprobación según diseño.

DATOS TÉCNICOS FW- FNW



HADEFLEX®

Tamaño	Par de giro Perbunan dureza 80° Shore A ¹⁾			Rig. de resorte de torsión C din. en Nm/rad				Desplazamiento máx. de eje ³⁾		
	T nominal _{KN}	T máx. _{KN.máx.}	T cambio _{KW} ²⁾	1/4 T _{KN}	1/2 T _{KN}	3/4 T _{KN}	1/1 T _{KN}	radial	axial	angular
	Nm	Nm	Nm					Δ K _r mm	Δ K _a mm	Δ K _w mm
1	12	18	3	900	1100	1250	1450	0,3	1	0,3
2	16	24	4	1150	1450	1750	2150	0,3	1	0,3
3	24	36	6	1600	2050	2550	3100	0,3	3	0,3
4	30	45	7	2050	2550	3150	3700	0,4	3	0,3
5	50	75	12	3550	4400	5350	6400	0,4	3	0,3
6	110	165	27	7700	9700	11800	13900	0,4	3	0,3
7	150	225	37	10550	13250	16100	19100	0,5	3	0,3
8	310	465	77	21750	27150	32900	39350	0,5	4	0,3
9	480	720	120	26400	34950	43800	52550	0,5	4	0,3
9a	860	1290	215	39100	54400	67500	82650	0,5	4	0,3
10	1220	1830	305	44400	64450	85300	108350	0,6	5	0,3
10a	1760	2640	440	76100	91600	116200	150650	0,6	5	0,3
11	2480	3720	620	76900	92500	131950	188500	0,7	5	0,3
12	3830	5745	957	114550	168100	245150	338900	0,8	6	0,3
13	5730	8595	1432	171250	242050	346850	483950	0,9	6	0,3
14	9550	14325	2387	275600	394150	567500	799450	1,0	6	0,3
15	12880	19320	3220	370750	529850	766250	1090700	1,1	6	0,3
16	20000	30000	5000	566800	809650	1178450	1671850	1,2	6	0,3

1) Datos del par de giro para asiento del acoplamiento con chaveta

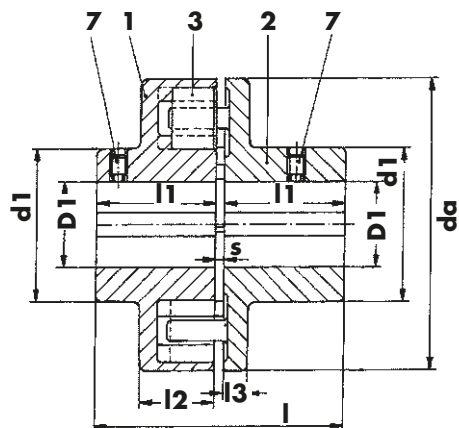
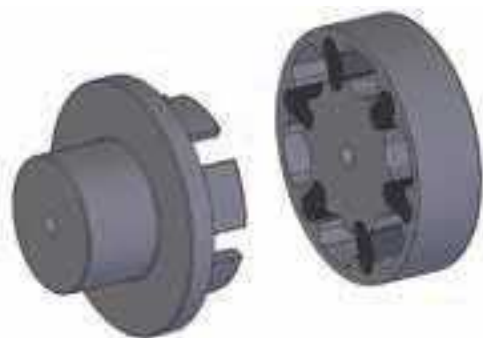
2) Pares de giro cambiantes permitidos hasta f = 10 Hz

3) Los valores indicados son válidos para n = 600 min-1 y solo pueden darse de forma individual.

En caso de combinaciones de desplazamientos o de velocidades de giro superiores, deberá efectuarse una reducción.

MODELO FW

PARA UNIÓN POR CHAVETA



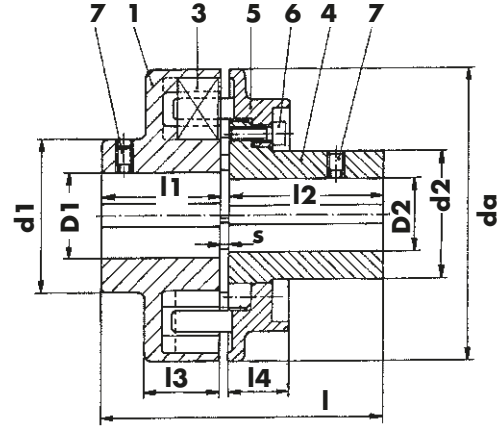
Tamaño	D1 Orif. guía	D1 (H7) ¹⁾		da	d1	l	l1	l2	l3	s	Velocidad de giro máx. min ⁻¹	Peso ²⁾ kg	Par de inercia de masa ²⁾ kgm ²
		mín. mm	máx. mm										
1	–	–	15	75	35	78	38	30	8	2	9700	1,08	0,00065
2	–	–	18	80	45	82	40	30	10	2	9000	1,44	0,00098
3	–	–	28	90	50	88	43	31	10	2	7300	1,78	0,00164
4	–	–	30	100	60	92	45	32	10	2	6600	2,45	0,0026
5	11	13	38	120	65	102	50	35	12	2	5500	3,56	0,0058
6	16	18	42	150	70	122	60	42	12	2	4200	6,07	0,0147
7	19	21	50	170	90	143	70	44	14	3	3900	9,35	0,029
8	24	26	65	210	110	163	80	53	16	3	3100	16,30	0,078
9	32	34	80	250	140	223	110	55	18	3	2700	30,00	0,191
9 a	38	40	90	280	160	223	110	66	21	3	2400	40,10	0,331
10	43	45	105	300	180	263	130	68	22	3	2100	52,30	0,488
10 a	53	55	110	340	200	303	150	70	24	3	1950	77,80	0,892
11	58	60	125	370	215	323	160	72	25	3	1800	93,90	1,286
12	68	70	140	440	245	364	180	96	28	4	1600	149,40	2,94
13	88	90	160	500	280	404	200	100	33	4	1350	216,00	5,43

1) Orificios H7 con ranuras según DIN 6885/1; rango de tolerancia JS9 y tornillos de fijación en la ranura

2) Los datos del peso y del par de inercia de masa son aplicables por acoplamiento para orificios máx.;
material de las mitades del acoplamiento: EN-GJL-250 (GG-25) según DIN EN 1561.

MODELO FNW

PARA UNIÓN POR CHAVETA



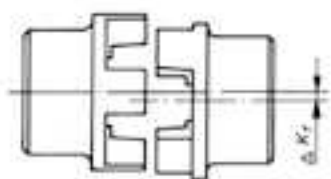
HADEFLEX®

Tamaño	D1 (H7) ¹⁾		D2 (H7) ¹⁾		da	d1	d2	l	l1	l2	l3	l4	s	Velocidad de giro máx. min ⁻¹	Peso ²⁾ kg	Par de inercia de masa ²⁾ kgm ²
	mín. mm	máx. mm	mín. mm	máx. mm												
6	18	42	18	35	150	75	65	142	60	80	42	28	2	4200	6,57	0,0149
7	21	50	21	45	170	90	72	163	70	90	44	35	3	3900	9,66	0,029
8	26	65	26	55	210	110	97	183	80	100	53	35	3	3100	17,10	0,078
9	34	80	34	75	250	140	126	223	110	110	55	42	3	2700	29,60	0,186
9 a	40	90	40	80	280	160	130	243	110	130	66	49	3	2400	39,50	0,316
10	45	105	45	90	300	180	150	263	130	130	68	49	3	2100	50,00	0,456
10 a	55	110	55	100	340	200	180	303	150	150	70	49	3	1950	75,30	0,843
11	60	125	60	120	370	215	205	323	160	160	72	58	3	1800	95,40	1,294
12	70	140	70	130	440	245	230	364	180	180	96	64	4	1600	151,40	2,93
13	90	160	90	160	500	280	280	404	200	200	100	70	4	1350	222,60	5,54
14	100	180	100	180	560	310	310	444	220	220	102	76	4	1100	289,90	9,26
15	130	200	130	200	620	340	340	524	260	260	105	86	4	1100	402,60	15,23
16	-	220	-	220	710	375	375	566	280	280	130	93	6	900	560,50	27,9

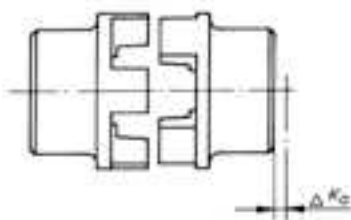
1) Orificios H7 con ranuras según DIN 6885 / 1; rango de tolerancia JS9 y tornillos de fijación en la ranura

2) Los datos del peso y del par de inercia de masa son aplicables por acoplamiento para orificios máx.; material de las mitades del acoplamiento: EN-GJL-250 (GG-25) según DIN EN 1561.

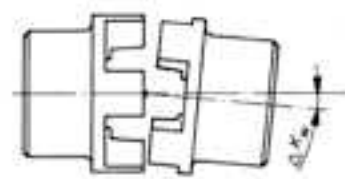
VALORES DE DESPLAZAMIENTO PERMITIDOS



Desplazamiento radial



Desplazamiento axial



Desplazamiento angular

Reducción de los valores permitidos de desplazamiento de los ejes en caso de combinación de desplazamientos o con otras velocidades de giro:

$$\frac{\Delta W_r}{\Delta K_r} + \frac{\Delta W_a}{\Delta K_a} + \frac{\Delta W_\alpha}{\Delta K_\alpha} \leq 1 \quad = \text{aplicable hasta velocidades de giro de } 600 \text{ min}^{-1}$$

$$\leq 0,8 \quad 601 - 1000 \text{ min}^{-1}$$

$$\leq 0,65 \quad 1001 - 1500 \text{ min}^{-1}$$

$$\leq 0,50 \quad 1501 - 3000 \text{ min}^{-1}$$

$\Delta K_{r/a/w}$ = desplazamiento radial, axial o angular permitido de los ejes o de las mitades del acoplamiento

$\Delta W_{r/a/w}$ = desplazamiento radial, axial o angular medida de los ejes o de las mitades del acoplamiento

DISEÑO

Se determina el par de giro de la instalación T_{AN} con: $T_{AN} [\text{Nm}] = 9550 \times \frac{P_{\text{Motor}} [\text{kW}]}{n [\text{min}^{-1}]}$

Este par T_{AN} multiplicado por un factor de servicio S dependiente de la aplicación y un factor de temperatura S_T (véase la tab. pág. 11), proporciona el par de giro nominal necesario del acoplamiento T_{KN} .

Es ist: $T_{KN} \geq S \times S_T \times T_{AN}$

- > Si se dan con frecuencia cargas por golpes o fuerzas alternas más intensas, se recomienda efectuar una comprobación conforme a DIN 740.
- Hay disponible un programa de cálculo adecuado. Para esta comprobación ofrecemos los siguientes datos:
- | | |
|---|--|
| 1. Tipo de motor | 5. Pares de choque |
| 2. Tipo de máquina motriz | 6. Pares de excitación |
| 3. Potencias del motor y de la máquina motriz | 7. Pares de inercia de masa del lado de carga y motriz |
| 4. Velocidad de giro de servicio | 8. Arranques por hora |
| | 9. Temperatura ambiente |

DATOS DE LA INSTALACIÓN

Motores

Motores trifásicos: Tamaño 315L
 Potencia del motor: P = 110 kW
 Velocidad de giro: n = 1000 min⁻¹
 Máquinas motrices: Mezcladoras
 Temperatura ambiente: +35 °C

Seleccionado

XW1 tamaño 100, corona dentada de 92° Shore A
 $T_{KN} = 3000 \text{ Nm}$
 TX 03 tamaño 90, corona dentada de 92° Shore A
 $T_{KN} = 2500 \text{ Nm}$
 FW tamaño 11 $T_{KN} = 2480 \text{ Nm}$
 FNW tamaño 11 $T_{KN} = 2480 \text{ Nm}$

Diseño del acoplamiento

$$T_{AN} = 9550 \times \frac{110 \text{ kW}}{1000 \text{ min}^{-1}} = 1051 \text{ Nm}$$

$$T_{KN} = 1,75 \times 1,2 \times 1051 \text{ Nm} = 2207 \text{ Nm}$$

FACTOR DE SERVICIO S

Asignación del valor característico de carga según el tipo de máquina motriz			
S	EXCAVADORAS	S	MÁQUINAS PARA CAUCHO
S	Excavadoras de cadena de cangilones	S	Extrusoras
M	Mecanismo de traslación (oruga)	M	Calandrias
M	Mecanismo de traslación (rail)	S	Amasadoras
M	Cabrestante de maniobra	M	Mezcladoras
M	Bombas de aspiración	S	Laminadoras
S	Ruedas de paletas		MÁQUINAS DE PROCESADO DE MADERA
S	Cabezales de corte	S	Tambores de descortezado
M	Mecanismos oscilatorios	M	Máquinas cepilladoras
	MÁQUINAS DE CONSTRUCCIÓN	G	Máquinas de procesado de madera
M	Montacargas para obras	S	Bastidores de sierra
M	Mezcladoras de hormigón		INSTALACIONES DE GRÚAS
M	Máquinas para la construcción de carreteras	G	Mecanismos de retracción
	INDUSTRIA QUÍMICA	S	Mecanismos de traslación
M	Tambores de refrigeración	G	Mecanismos de elevación
M	Mezcladoras	M	Mecanismos oscilatorios
G	Agitadores (líquidos fluidos)	M	Mecanismos de balanceo
M	Agitadores (líquidos viscosos)		MÁQUINAS PARA PLÁSTICO
M	Tambores de secado	M	Extrusoras
G	Centrifugadoras (ligeras)	M	Calandrias
M	Centrifugadoras (pesadas)	M	Mezcladoras
	EXTRACCIÓN DE PETRÓLEO	M	Máquinas trituradoras
M	Bombas de oleoducto		MÁQUINAS DE PROCESADO DE METALES
S	Instalaciones de perforación rotativa	M	Máquinas plegadoras de chapa
	INSTALACIONES TRANSPORTADORAS	S	Máquinas enderezadoras de chapa
M	Cabrestante de transporte	S	Martillos
S	Máquinas transportadoras	S	Máquinas cepilladoras
M	Cintas transportadoras articuladas	S	Prensas
G	Cintas transportadoras (mercancía a granel)	M	Cizallas
M	Cintas transportadoras (mercancía en piezas)	S	Prensas de forja
M	Elevadores de cangilones	S	Estampadoras
M	Transportadores de cadena	G	Engranajes intermedios, ramales de ejes
M	Transportadores circulares	M	Accionamientos principales para máquinas herramienta
M	Montacargas	G	Accionamientos auxiliares para máquinas herramienta
G	Elevadores de cangilones de molido		MÁQUINAS PARA ALIMENTOS
M	Ascensores	G	Máquinas de llenado
M	Cintas de placas articuladas	M	Amasadoras
M	Transportadores sin fin	M	Maceradoras
M	Machacadores de cangilones	G	Empaquetadoras
S	Elevadores inclinados	M	Trituradoras de caña de azúcar
M	Cintas transportadoras de acero	M	Cortadoras de caña de azúcar
M	Transportadores de cadena con cajones	S	Molinos de caña de azúcar
	SOPLADORES, VENTILADORES	M	Cortadoras de remolacha azucarera
M	Sopladores de émbolo giratorio		MÁQUINAS PARA PAPEL
G	Sopladores (axiales y radiales)	S	Prensas
M	Ventiladores para torre refrigeradora	S	Cilindros satinadores
M	Sopladores de tiro por aspiración	M	Machacadoras de pulpa
G	Turbosopladores	S	Pulidor para madera
	GENERADORES, TRANSFORMADORES	M	Calandrias
S	Transformadores de frecuencia	S	Prensas húmedas
G	Generadores	S	Diablas
S	Generadores para soldadura	S	Prensas de aspiración
		S	Rodillos de aspiración
		S	Cilindros de secado
			MÁQUINAS DE LAVANDERÍA
		M	Secador de tambor
		M	Lavadoras
			TRATAMIENTO DE AGUAS
		M	Ventiladores centrífugos
		M	Tornillos de Arquímedes

HADEFLEX®

Motores	Factor de servicio S		
	Valor característico de carga de la máquina motriz		
	G	M	S
Motores eléctricos, turbinas, motores hidráulicos	1	1,25	1,75
Motores de émbolos de 4-6 cilindros, grado de irregularidad de 1:100 - 1:200	1,25	1,5	2
Motores de émbolos de 1-3 cilindros, grado de irregularidad hasta 1:100	1,5	2	2,5

θ [°C]	Factor de temperatura S _T	
	S _T	
-20 < θ < +30	1,0	
+30 < θ < +40	1,2	
+40 < θ < +60	1,5	
+60 < θ < +80	1,8	

ACOPLAMIENTOS ELÁSTICOS



HRC

El acoplamiento elástico HRC es un acoplamiento de garras resistente a descargas disruptivas con un elemento elástico para la unión de ejes con juego de torsión. El elemento elástico, esto es, la estrella de acoplamiento, se caracteriza por su resistencia al desgaste, al aceite, al ozono y al envejecimiento, así como por su resistencia térmica de -20°C a $+80^{\circ}\text{C}$. Gracias a la elasticidad del acoplamiento es posible amortiguar con eficacia choques, vibraciones angulares y ruidos. La estrella de acoplamiento está dimensionada de modo que los movimientos radiales y axiales entre las dos mitades del acoplamiento quedan compensados. Gracias a la posición fija de la estrella de acoplamiento no se produce deformación en dirección axial de modo que, incluso con un par de giro variable, los rodamientos de la máquina no se ven afectados negativamente por el efecto de fuerzas axiales. Hasta el punto de rotura de la leva de transmisión de hierro fundido, los acoplamientos HRC son resistentes a descargas disruptivas ofreciendo así la máxima seguridad de funcionamiento. El acoplamiento debe montarse mediante encaje y no requiere de una alineación de precisión. Se hace uso del acoplamiento HRC en todo el ámbito de la construcción de maquinaria allí donde se busque una unión de eje fiable entre el motor y las máquinas motrices.



MODELO

- > Acoplamiento estándar
- > Versión con casquillo de sujeción cónico
- > Versión mixta estándar/cónico
- > Los componentes pueden combinarse entre sí como se desee.

CON CASQUILLO DE SUJECIÓN CÓNICO

El acoplamiento HRC aúna las ventajas de los acoplamientos elásticos con los beneficios del sistema de casquillos de sujeción cónicos: un montaje rápido y sencillo para una unión elástica de los ejes y compensación de errores de alineación de los ejes. Los acoplamientos HRC con casquillo de sujeción cónico

tienen la ventaja de garantizar la fijación sin holgura y, al mismo tiempo, axial sobre el eje incluso con amplias tolerancias de eje. Además, el asiento desplazable facilita la alineación axial del acoplamiento. La sustitución de la estrella de acoplamiento se lleva a cabo desplazando axialmente las mitades del acoplamiento sin necesidad de desmontar las máquinas conectadas.

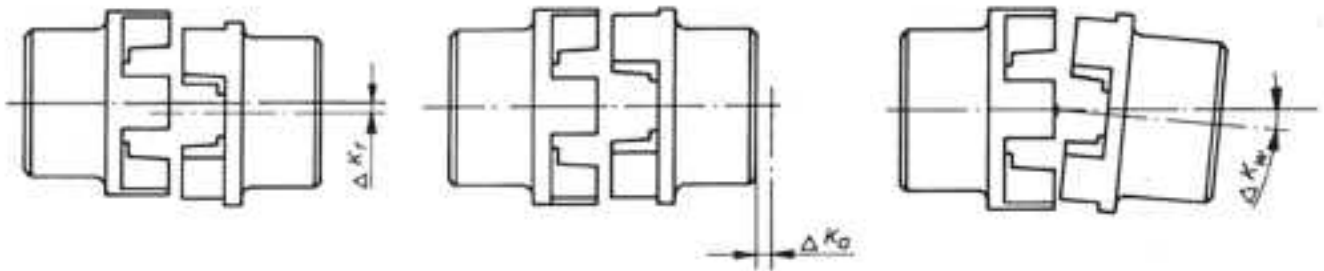
DATOS TÉCNICOS

Tamaño	Máx. Velocidad de giro min ⁻¹	Par de giro ¹⁾ Nm		Rig. de resorte de torsión din. Nm/°	Par de inercia de masa ²⁾ kgm ²	Peso ²⁾	Desplazamiento máx. de eje ³⁾		
		T nomina KN	Máx. T _{kmáx.}				radial ΔK _r mm	axial ΔK _a mm	angular ΔK _w Grados
70	8100	31	72	-	0,00085	1,00	0,3	+0,2	1
90	6500	80	180	-	0,00115	1,17	0,3	+0,5	1
110	5200	160	360	65	0,00400	5,00	0,3	+0,6	1
130	4100	315	720	130	0,00780	5,46	0,4	+0,8	1
150	3600	600	1500	175	0,01810	7,11	0,4	+0,9	1
180	3000	950	2350	229	0,04340	16,6	0,4	+1,1	1
230	2600	2000	5000	587	0,12068	26,0	0,5	+1,3	1
280	2200	3150	7200	1025	0,44653	50,0	0,5	+1,7	1

- 1) Datos del par de giro para asiento del acoplamiento con chaveta
- 2) Los datos del peso y del par de inercia de masa son aplicables por acoplamiento para orificios medios; material de las mitades del acoplamiento: EN-GJL-250 (GG-25) según DIN EN 1561.
- 3) Los valores indicados son válidos para n=600 min⁻¹ y solo pueden darse de forma individual. En caso de combinaciones de desplazamientos o de velocidades de giro superiores, deberá efectuarse una reducción.

HRC

VALORES DE DESPLAZAMIENTO PERMITIDOS



Desplazamiento radial

Desplazamiento axial

Desplazamiento angular

> Reducción de los valores permitidos de desplazamiento de los ejes en caso de combinación de desplazamientos o con otras velocidades de giro:

$$\frac{\Delta W_r}{\Delta K_r} + \frac{\Delta W_a}{\Delta K_a} + \frac{\Delta W_w}{\Delta K_w} \leq 1$$

< 1 = aplicable hasta velocidades de giro de 600 min⁻¹

≤ 0,8 601 – 1000 min⁻¹

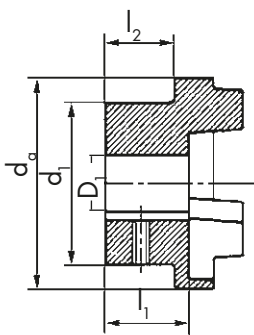
≤ 0,65 1001 – 1500 min⁻¹

≤ 0,50 1501 – 3000 min⁻¹

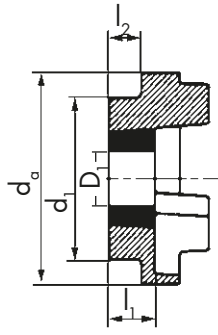
ΔK_{r/a/w} = desplazamiento radial, axial o angular permitido de los ejes o las mitades del acoplamiento

ΔW_{r/a/w} = desplazamiento radial, axial o angular medido de los ejes o las mitades del acoplamiento

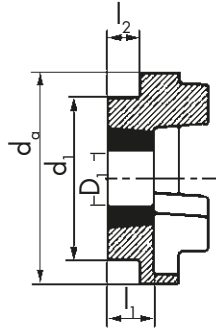
BRIDA HRC B, F, H



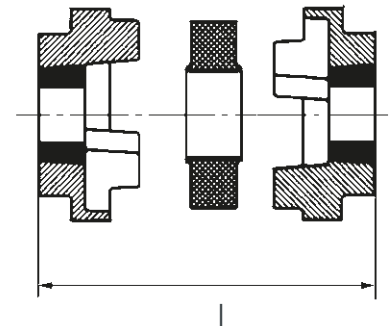
Brida B



Brida F



Brida H



Tamaño	Brida B				Casquillos	Brida F y H				d _o	d _i	Longitud de montaje		
	Orif. guía mm	D _i (H7) ¹⁾ máx. mm	l ₁ mm	l ₂ mm		D _i mín. mm	D _i máx. mm	l ₁ mm	l ₂ mm			l		
												FF FH HH mm	FB HB mm	BB mm
70	8	32	23,5	20	1008	10	25	23,5	20	69	60	65	65	65
90	10	42	30,0	26	1108	10	25	23,5	19,5	85	70	69,5	76	82,5
110	10	55	45,0	37	1610	14	40	26,5	18,5	112	100	82	100,5	119
130	15	60	47,5	39	1610	14	40	26,5	18,0	130	105	89	118	147
150	20	70	56,0	46	2012	14	50	33,5	23,5	150	115	107	133,5	160
180	25	80	70,0	58	2517	16	60	46,5	34,5	180	125	142	165,5	189
230	25	100	90,0	77	3020	25	75	52,5	39,5	225	155	164,5	202	239,5
280	30	115	105,5	90	3525	35	100	66,5	51,0	275	206	207,5	246,5	285,5

1) Orificios H7 con ranuras según DIN 6885/1; rango de tolerancia JS9 y tornillos de fijación en la ranura

CASQUILLOS DE SUJECIÓN CÓNICOS CON RANURA SEGÚN DIN 6885/1

RANGO DE TOLERANCIA JS9

N.º casquillo cónico	∅ del orificio de los casquillos de sujeción cónicos disponibles											
	mm											
1008	10	11	12	14	16	18	19	20	22	24	25	
1108	10	11	12	14	16	18	19	20	22	24	25	28*
1610/1615	14	16	18	19	20	22	24	25	28	30	32	35
	38	40	42*									
2012	14	16	18	19	20	22	24	25	28	30	32	35
	38	40	42	45	48	50						
2517	16	18	19	20	22	24	25	28	30	32	35	38
	40	42	45	48	50	55	60					
3020	25	28	30	32	35	38	40	42	45	48	50	55
	60	65	70	75								
3525	35	38	40	42	45	48	50	55	60	65	70	75
	80	85	90	95	100							

* Estos orificios están ejecutados con ranura plana DIN 6885/3.

DISEÑO

Se determina el par de giro de la instalación T_{AN} con:
$$T_{AN} [Nm] = 9550 \times \frac{P_{Motor} [kW]}{n [min^{-1}]}$$

Este par T_{AN} , multiplicado por un factor de servicio S dependiente de la aplicación y un factor de temperatura S_T (véase la tabla de la pág. 11) proporciona el par de giro nominal necesario del acoplamiento T_{KN} .

Por lo tanto: $T_{KN} \geq S \times S_T \times T_{AN}$

> Si se dan con frecuencia cargas por golpes o fuerzas alternas más intensas, se recomienda efectuar una comprobación conforme a DIN 740. Hay disponible un programa de cálculo adecuado. Para esta comprobación ofrecemos los siguientes datos:

1. Tipo de motor
2. Tipo de máquina motriz
3. Potencias del motor y de la máquina motriz
4. Velocidad de giro de servicio
5. Pares de choque
6. Pares de excitación
7. Pares de inercia de masa del lado de carga y motriz
8. Arranques por hora
9. Temperatura ambiente

EJEMPLO DE DISEÑO PARA MOTORES NORMATIVOS IEC

Datos de la instalación

Motores:

Motores trifásicos: Tamaño 225 M
Potencia del motor: P = 45 kW
Velocidad de giro: n = 1500 min⁻¹
Máquina motriz: Mezcladora
Temperatura ambiente: +50 °C

$$T_{AN} [Nm] = 9550 \times \frac{45 \text{ kW}}{1500 \text{ min}^{-1}} = 287 \text{ Nm}$$

$$T_{KN} = 1,75 \times 1,5 \times 287 \text{ Nm} = 753 \text{ Nm}$$

Seleccionado: HRC tamaño 180

$$T_{KN} = 950 \text{ Nm}$$

ASIGNACIÓN A MOTORES IEC

Potencias P de los motores IEC y acoplamiento HRC asignados									Extremos de los ejes	
Motor trifásico tamaño	3000 min ⁻¹		1500 min ⁻¹		1000 min ⁻¹		750 min ⁻¹		Forma E DIN 748 parte 3 d x l con velocidad de giro de aprox.	
	P kw	HRC Tamaño	P kw	HRC Tamaño	P kw	HRC Tamaño	P kw	HRC Tamaño	3000 min ⁻¹	1500 min ⁻¹ y menor
56	0,09	70	0,06	70	0,037	70	-		9 x 20	
	0,12	70	0,09	70	0,045	70	-			
63	0,18	70	0,12	70	0,06	70	-		11 x 23	
	0,25	70	0,18	70	0,09	70	-			
71	0,37	70	0,25	70	0,18	70	0,09	70	14 x 30	
	0,55	70	0,37	70	0,25	70	0,12	70		
80	0,75	70	0,55	70	0,37	70	0,18	70	19 x 40	
	1,1	70	0,75	70	0,55	70	0,25	70		
90 S	1,5	70	1,1	70	0,75	70	0,37	70	24 x 50	
90 L	2,2	70	1,5	70	1,1	70	0,55	70	24 x 50	
100 L	3	90	2,2	90	1,5	90	0,75	90	28 x 60	
	-	-	3	90	-	-	1,1	90		
112 M	4	90	4	90	2,2	90	1,5	90	28 x 60	
132 S	5,5	110	5,5	110	3	110	2,2	110	38 x 80	
	7,5	110	-	-	-	-	-	-		
132 M	-	-	7,5	110	4	110	3	110	38 x 80	
	-	-	-	-	5,5	110	-	-		
160 M	11	130	11	130	7,5	130	4	130	42 x 110	
	15	130	-	-	-	-	5,5	130		
160 L	18,5	130	15	130	11	130	7,5	130	42 x 110	
180 M	22	130	18,5	130	-	-	-	-	48 x 110	
180 L	-	-	22	130	15	130	11	130	48 x 110	
200 L	30	150	30	150	18,5	150	15	150	55 x 110	
	37	150	-	-	22	150	-	-		
225 S	-	-	37	150	-	-	18,5	150	55 x 110	60 x 140
225 M	45	150	45	150	30	150	22	150	55 x 110	60 x 140
250 M	55	150	55	180	37	180	30	180	60 x 140	65 x 140
280 S	75	180	75	230	45	230	37	230	65 x 140	75 x 140
280 M	90	180	90	230	55	230	45	230	65 x 140	75 x 140
315 S	110	180	110	280	75	280	55	280	65 x 140	80 x 170
315 M	132	180	132	280	90	280	75	280	65 x 140	80 x 170
315 L	160	230	160	280	110	280	90	280	65 x 140	80 x 170
	200	230	200	280	132	280	110	280		
355 L	250	230	250	280	160	280	132	-		
	315	230	315	-	200	-	160	-	75 x 140	95 x 170
400 L	-	-	-	-	250	-	200	-		
	355	280	355	-	315	-	250	-	80 x 170	100 x 210
	400	280	400	-	-	-	-			

Los datos de la tabla para los motores trifásicos con refrigeración superficial y rotor de jaula se corresponden con DIN 42673 hoja 1 (datos de los motores 56, 63, 71, 80, 315 L, 355 L, 400 L según catálogo de Siemens). Esta asignación se considera la primera elección en condiciones de funcionamiento normales. En caso de carga por golpes o fuerza alterna rogamos realizar una comprobación según el siguiente diseño.

FACTOR DE SERVICIO S

Asignación del valor característico de carga según el tipo de máquina motriz			
S	EXCAVADORAS	S	MÁQUINAS PARA CAUCHO
S	Excavadoras de cadena de cangilones	S	Extrusoras
M	Mecanismo de traslación (oruga)	M	Calandrias
M	Mecanismo de traslación (rail)	S	Amasadoras
M	Cabrestante de maniobra	M	Mezcladoras
M	Bombas de aspiración	S	Laminadoras
S	Ruedas de paletas		
S	Cabezales de corte		
M	Mecanismos oscilatorios		
	MÁQUINAS DE CONSTRUCCIÓN	S	MÁQUINAS DE PROCESADO DE MADERA
M	Montacargas para obras	M	Tambores de descortezado
M	Mezcladoras de hormigón	G	Máquinas cepilladoras
M	Máquinas para la construcción de carreteras	S	Máquinas de procesado de madera
		S	Bastidores de sierra
	INDUSTRIA QUÍMICA	G	INSTALACIONES DE GRÚAS
M	Tambores de refrigeración	S	Mecanismos de retracción
M	Mezcladoras	S	Mecanismos de traslación
G	Agitadores (líquidos fluidos)	G	Mecanismos de elevación
M	Agitadores (líquidos viscosos)	M	Mecanismos oscilatorios
M	Tambores de secado	M	Mecanismos de balanceo
G	Centrifugadoras (ligeras)		
M	Centrifugadoras (pesadas)		
	EXTRACCIÓN DE PETRÓLEO		MÁQUINAS PARA PLÁSTICO
M	Bombas de oleoducto	M	Extrusoras
S	Instalaciones de perforación rotativa	M	Calandrias
		M	Mezcladoras
		M	Máquinas trituradoras
	INSTALACIONES TRANSPORTADORAS	M	MÁQUINAS DE PROCESADO DE METALES
M	Cabrestante de transporte	S	Máquinas plegadoras de chapa
S	Máquinas transportadoras	S	Máquinas enderezadoras de chapa
M	Cintas transportadoras articuladas	S	Martillos
G	Cintas transportadoras (mercancía a granel)	S	Máquinas cepilladoras
M	Cintas transportadoras (mercancía en piezas)	S	Prensas
M	Elevadores de cangilones	M	Cizallas
M	Transportadores de cadena	S	Prensas de forja
M	Transportadores circulares	S	Estampadoras
M	Montacargas	G	Engranajes intermedios, ramales de ejes
G	Elevadores de cangilones de molido	M	Accionamientos principales para máquinas herramienta
M	Ascensores	G	Accionamientos auxiliares para máquinas herramienta
M	Cintas de placas articuladas		
M	Transportadores sin fin		
M	Machacadores de cangilones		
S	Elevadores inclinados		
M	Cintas transportadoras de acero		
M	Transportadores de cadena con cajones		
	SOPLADORES, VENTILADORES		MÁQUINAS PARA ALIMENTOS
M	Sopladores de émbolo giratorio	G	Máquinas de llenado
G	Sopladores (axiales y radiales)	M	Amasadoras
M	Ventiladores para torre refrigeradora	M	Maceradoras
M	Sopladores de tiro por aspiración	G	Empaquetadoras
G	Turbosopladores	M	Trituradoras de caña de azúcar
		M	Cortadoras de caña de azúcar
		S	Molinos de caña de azúcar
		M	Cortadoras de remolacha azucarera
		M	Máquinas de lavado de remolacha azucarera
	GENERADORES, TRANSFORMADORES		MÁQUINAS PARA PAPEL
S	Transformadores de frecuencia	S	Prensas
G	Generadores	S	Cilindros satinadores
S	Generadores para soldadura	M	Machacadoras de pulpa
		S	Pulidor para madera
		M	Calandrias
		S	Prensas húmedas
		S	Diablas
		S	Prensas de aspiración
		S	Rodillos de aspiración
		S	Cilindros de secado
			BOMBAS
		S	Bombas de pistón
		G	Bombas centrífugas (líquidos fluidos)
		M	Bombas centrífugas (líquidos viscosos)
		S	Bombas de émbolo buzo
		S	Bombas de presión
			PIEDRAS, TIERRA
		S	Trituradoras
		S	Hornos rotativos
		S	Molinos de martillo
		S	Molinos de bolas
		S	Molinos tubulares
		S	Molinos de percusión
		S	Prensas moldeadoras de ladrillos
			MAQUINARIA TEXTIL
		M	Bobinadoras
		M	Máquinas de impresión y teñido
		M	Bidones de curtiertes
		M	Diablas
		M	Telares
			CONDENSADORES, COMPRESORES
		S	Compresores de pistón
		M	Turbocompresores
			LAMINADORAS
		S	Cizallas para chapa
		M	Volteadores de chapa
		S	Deslingotadores
		S	Trenes blooming y de desbastes
		S	Instalaciones transportadoras de lingotes
		M	Trenes de alambre
		S	Descascarilladores
		S	Trenes de laminación de chapas finas
		S	Trenes de laminación de chapas gruesas
		M	Cabrestantes (cinta y alambre)
		S	Trenes de laminación en frío
		M	Tractores de oruga
		S	Cizallas de palanquillas
		M	Enfriadores
		M	Ripadores
		M	Transportadores de rodillos (ligeros)
		S	Transportadores de rodillos (pesados)
		M	Máquinas enderezadoras con rodillos
		S	Soldadoras para tubos
		M	Cizallas rebordeadoras
		S	Tijeras de despuntar
		S	Instalaciones de colada continua
		M	Dispositivos de desplazamiento de rodillos
		S	Dispositivos de traslado
			MÁQUINAS DE LAVANDERÍA
		M	Secador de tambor
		M	Lavadoras
			TRATAMIENTO DE AGUAS
		M	Ventiladores centrífugos
		M	Tornillos de Arquímedes

HRC

Factor de servicio S			
Motores	Valor característico de carga de la máquina motriz		
	G	M	S
Motores eléctricos, turbinas, motores hidráulicos	1	1,75	2,5
Motores de émbolos de 4-6 cilindros, grado de irregularidad de 1:100 - 1:200	1,5	2,5	3,5
Motores de émbolos de 1-3 cilindros, grado de irregularidad hasta 1:100	2	3	4

Factor de temperatura S _T	
θ [°C]	S _T
-20 < θ < +30	1,0
+30 < θ < +40	1,2
+40 < θ < +60	1,5
+60 < θ < +80	1,8

ACOPLAMIENTOS ELÁSTICOS



PEX

Los acoplamientos elásticos Pex son acoplamientos de garras con elementos elásticos para la unión de ejes con juego de torsión. Los elementos elásticos se caracterizan por su resistencia al desgaste y al envejecimiento, así como por su resistencia térmica de $-30\text{ }^{\circ}\text{C}$ a $+80\text{ }^{\circ}\text{C}$. Gracias a la elasticidad de los acoplamientos es posible amortiguar con eficacia choques, vibraciones angulares y ruidos. Los elementos elásticos están dimensionados de modo que los movimientos radiales, axiales y angulares entre las dos mitades del acoplamiento quedan compensados. Los acoplamientos elásticos Pex deben montarse mediante encaje y no requieren de una alineación de precisión. Se hace uso de los acoplamientos Pex en todo el ámbito de la construcción de maquinaria allí donde se busque una unión de eje fiable entre el motor y las máquinas motrices.

MODELO A

El acoplamiento Pex de modelo A se fabrica en versión de tres piezas. Esta ejecución permite cambiar los paquetes de elastómeros sin un desplazamiento axial del motor o de la máquina motriz.

DISEÑO

Se determina el par de giro de la instalación T_{AN} con: $T_{AN} [\text{Nm}] = 9550 \times \frac{P_{\text{Motor}} [\text{kW}]}{n [\text{min}^{-1}]}$

Este par T_{AN} , multiplicado por un factor de servicio S dependiente de la aplicación y un factor de temperatura S_T (véase la tab. pág. 5), proporciona el par de giro nominal necesario del acoplamiento T_{KN} .

Por lo tanto: $T_{KN} \geq S \times S_T \times T_{AN}$



MODELO B

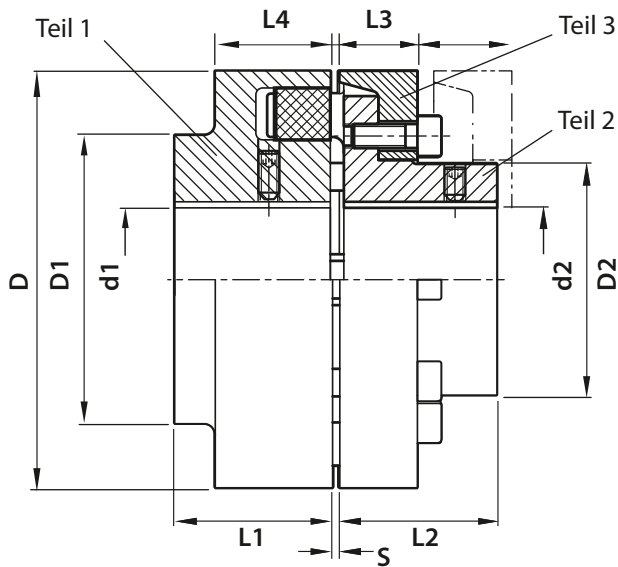
Hasta el punto de rotura de la leva de transmisión de hierro fundido, el acoplamiento Pex del modelo B es resistente a descargas disruptivas ofreciendo así la máxima seguridad de funcionamiento. Los paquetes de elastómeros presentan una dureza de 80 Shore A.

Gracias a la posición fija de los paquetes de elastómeros no se produce deformación en dirección axial de modo que, incluso con un par de giro variable, los rodamientos de la máquina no se ven afectados negativamente por el efecto de fuerzas axiales.

INDICADOR DE DESGASTE

El indicador de desgaste para acoplamientos Pex permite valorar muy fácilmente el estado del paquete. Con ayuda de un estroboscopio puede verificarse el estado de desgaste incluso cuando el acoplamiento está girando. Esto permite que el proceso de producción continúe sin interrupciones. Después de montar el acoplamiento, el indicador de desgaste debe pegarse en el diámetro exterior del acoplamiento.

PEX – MODELO A



➤ Material: Mitades del acoplamiento EN-GJL-250
Paquetes de elastómeros NBR 80° Shore A

PEX

MODELO A

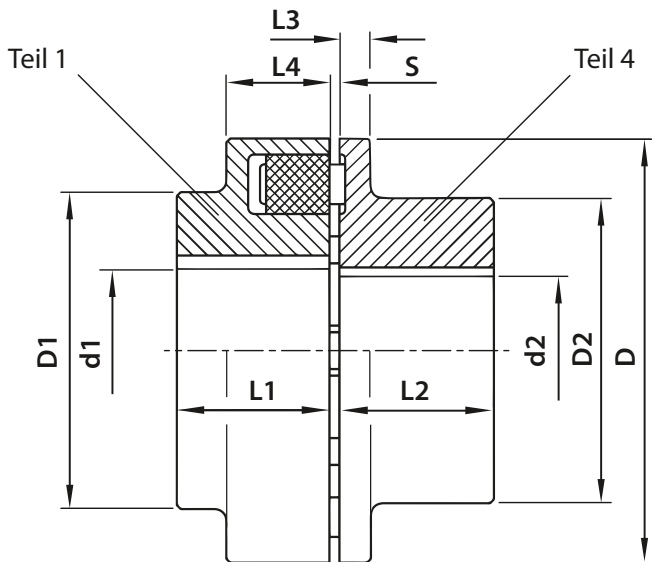
Tamaño	Par de giro nominal Nm	Velocidad de giro máx. min ⁻¹	Orificio guía		Orificio máx.		D	L1	L2	D1	D2	L3	L4	S	Peso ¹⁾ kg			Par de inercia de masa ¹⁾ kgm ²	Desplazamiento permitido del eje a una velocidad de giro n = 1500 min ⁻¹ 2)		
			d1	d2	d1	d2									Parte 1	Parte 2	Parte 3		axial Δ K _v mm	radial Δ K _r mm	angular Δ K _w °
110	160	5300	17	12	48	38	110	40	40	86	62	20	34	3	1,95	1,38	1,97	0,003	0,2	0,2	0,1
125	240	5100	18	15	55	45	125	50	50	100	75	23	36	3	3,05	2,42	1,97	0,005	0,25	0,25	0,1
140	360	4900	20	17	60	50	140	55	55	100	82	28	34	3	3,65	3,04	2,5	0,008	0,25	0,25	0,1
160	560	4250	25	20	65	58	160	60	60	108	95	28	39	4	5,05	4,19	3,49	0,014	0,3	0,3	0,1
180	880	3800	25	20	75	65	180	70	70	125	108	30	42	4	7,8	5,94	4,41	0,025	0,3	0,3	0,1
200	1340	3400	30	25	85	75	200	80	80	140	122	32	47	4	11	8,61	6,02	0,04	0,3	0,3	0,09
225	2000	3000	35	30	90	85	225	90	90	150	136	38	52	4	15	12,06	8,93	0,08	0,35	0,35	0,09
250	2800	2750	45	45	100	95	250	100	100	165	155	42	60	6	19,5	17,41	11,7	0,13	0,35	0,35	0,08

1) Los datos del peso y del par de inercia de masa son aplicables para orificios medios.

2) Los valores indicados son válidos para n = 1500 min⁻¹ y solo pueden darse de forma individual.

En caso de combinaciones de desplazamientos o de velocidades de giro superiores, deberá efectuarse una reducción.

PEX – MODELO B



➤ Material: Mitades del acoplamiento EN-GJL-250
Paquetes de elastómeros NBR 80° Shore A

MODELO B

Tamaño	Par de giro nominal Nm	Velocidad de giro máx. min ⁻¹	Orificio guía		Orificio máx.		D	L1	L2	D1	D2	L3	L4	S	Peso ¹⁾ kg		Par de inercia de masa ¹⁾ kgm ²	Desplazamiento permitido del eje a una velocidad de giro n = 1500 min ⁻¹ 2)		
			d1	d2	d1	d2									Parte 1	Parte 4		axial Δ K _a mm	radial Δ K _r mm	angular Δ K _w °
58	19	7500	-	-	19	24	58	20	20	-	40	8	20	3	0,24	0,28	0,0001	0,2	0,2	0,15
68	34	7000	-	-	24	28	68	20	20	-	50	8	20	3	0,32	0,45	0,0002	0,2	0,2	0,15
80	60	6000	12	12	30	38	80	30	30	-	68	10	30	3	0,75	0,94	0,0006	0,2	0,2	0,12
95	100	5500	12	12	42	42	95	35	35	76	76	12	30	3	1,3	1,55	0,0013	0,2	0,2	0,12
110	160	5300	17	17	48	48	110	40	40	86	86	14	34	3	1,95	2,25	0,003	0,2	0,2	0,1
125	240	5100	18	18	55	55	125	50	50	100	100	18	36	3	3,05	3,6	0,006	0,25	0,25	0,1
140	360	4900	20	20	60	60	140	55	55	100	100	20	34	3	3,65	4,5	0,007	0,25	0,25	0,1
160	560	4250	25	25	65	65	160	60	60	108	108	20	39	4	5,05	5,95	0,01	0,3	0,3	0,1
180	880	3800	25	25	75	75	180	70	70	125	125	20	42	4	7,8	8,5	0,02	0,3	0,3	0,1
200	1340	3400	30	30	85	85	200	80	80	140	140	24	47	4	11	12,4	0,04	0,3	0,3	0,09
225	2000	3000	35	35	90	90	225	90	90	150	150	18	52	4	15	15,5	0,07	0,35	0,35	0,09
250	2800	2750	45	45	100	100	250	100	100	165	165	18	60	6	19,5	19,5	0,12	0,35	0,35	0,08

1) Los datos del peso y del par de inercia de masa son aplicables para orificios medios.

2) Los valores indicados son válidos para n = 1500 min⁻¹ y solo pueden darse de forma individual.

En caso de combinaciones de desplazamientos o de velocidades de giro superiores, deberá efectuarse una reducción.

FACTOR DE SERVICIO S

Asignación del valor característico de carga según el tipo de máquina motriz			
S	EXCAVADORAS Excavadoras de cadena de cangilones	S	MÁQUINAS PARA CAUCHO Extrusoras
S	Mecanismo de traslación (oruga)	M	Calandrias
M	Mecanismo de traslación (raíl)	S	Amasadoras
M	Cabrestante de maniobra	M	Mezcladoras
M	Bombas de aspiración	S	Laminadoras
S	Ruedas de paletas		
S	Cabezales de corte		
M	Mecanismos oscilatorios		
	MÁQUINAS DE CONSTRUCCIÓN		
M	Montacargas para obras	S	MÁQUINAS DE PROCESADO DE MADERA Tambores de descortezado
M	Mezcladoras de hormigón	M	Máquinas cepilladoras
M	Máquinas para la construcción de carreteras	G	Máquinas de procesado de madera
		S	Bastidores de sierra
		G	INSTALACIONES DE GRÚAS Mecanismos de retracción
		S	Mecanismos de traslación
		G	Mecanismos de elevación
		M	Mecanismos oscilatorios
		M	Mecanismos de balanceo
M	INDUSTRIA QUÍMICA Tambores de refrigeración		
M	Mezcladoras	M	MÁQUINAS PARA PLÁSTICO Extrusoras
G	Agitadores (líquidos fluidos)	M	Calandrias
M	Agitadores (líquidos viscosos)	M	Mezcladoras
M	Tambores de secado	M	Máquinas trituradoras
G	Centrifugadoras (ligeras)		
M	Centrifugadoras (pesadas)		
	EXTRACCIÓN DE PETRÓLEO		
M	Bombas de oleoducto		
S	Instalaciones de perforación rotativa		
		M	MÁQUINAS DE PROCESADO DE METALES Máquinas plegadoras de chapa
		S	Máquinas enderezadoras de chapa
		S	Martillos
M	INSTALACIONES TRANSPORTADORAS Cabrestante de transporte	S	Máquinas cepilladoras
S	Máquinas transportadoras	S	Prensas
M	Cintas transportadoras articuladas	M	Cizallas
G	Cintas transportadoras (mercancía a granel)	S	Prensas de forja
M	Cintas transportadoras (mercancía en piezas)	S	Estampadoras
M	Elevadores de cangilones	G	Engranajes intermedios, ramales de ejes
M	Transportadores de cadena	M	Accionamientos principales para máquinas herramienta
M	Transportadores circulares	G	Accionamientos auxiliares para máquinas herramienta
M	Montacargas		
G	Elevadores de cangilones de molido		
M	Ascensores	G	MÁQUINAS PARA ALIMENTOS Máquinas de llenado
M	Cintas de placas articuladas	M	Amasadoras
M	Transportadores sinfín	M	Maceradoras
M	Machacadores de cangilones	G	Empaquetadoras
S	Elevadores inclinados	M	Trituradoras de caña de azúcar
M	Cintas transportadoras de acero	M	Cortadoras de caña de azúcar
M	Transportadores de cadena con cajones	S	Molinos de caña de azúcar
		M	Cortadoras de remolacha azucarera
		M	Máquinas de lavado de remolacha azucarera
		S	MÁQUINAS PARA PAPEL Prensas
M	SOPLADORES, VENTILADORES Sopladores de émbolo giratorio	S	Cilindros satinadores
G	Sopladores (axiales y radiales)	M	Machacadoras de pulpa
M	Ventiladores para torre refrigeradora	S	Pulidor para madera
M	Sopladores de tiro por aspiración	M	Calandrias
G	Turbosopladores	S	Prensas húmedas
		S	Diablas
		S	Prensas de aspiración
		S	Rodillos de aspiración
		S	Cilindros de secado
		S	MÁQUINAS PARA PAPIER Prensas
		S	Cilindros satinadores
		M	Machacadoras de pulpa
		S	Pulidor para madera
		M	Calandrias
		S	Prensas húmedas
		S	Diablas
		S	Prensas de aspiración
		S	Rodillos de aspiración
		S	Cilindros de secado
		S	BOMBAS Bombas de pistón
		G	Bombas centrífugas (líquidos fluidos)
		M	Bombas centrífugas (líquidos viscosos)
		S	Bombas de émbolo buzo
		S	Bombas de presión
			PIEDRAS, TIERRA Trituradoras
		S	Hornos rotativos
		S	Molinos de martillo
		S	Molinos de bolas
		S	Molinos tubulares
		S	Molinos de percusión
		S	Prensas moldeadoras de ladrillos
		M	MAQUINARIA TEXTIL Bobinadoras
		M	Máquinas de impresión y teñido
		M	Bidones de curtientes
		M	Diablas
		M	Telares
		S	CONDENSADORES, COMPRESORES Compresores de pistón
		M	Turbocompresores
		S	LAMINADORAS Cizallas para chapa
		M	Volteadores de chapa
		S	Deslingotadores
		S	Trenes blooming y de desbastes
		S	Instalaciones transportadoras de lingotes
		M	Trenes de alambre
		S	Descascarilladores
		S	Trenes de laminación de chapas finas
		S	Trenes de laminación de chapas gruesas
		M	Cabrestantes (cinta y alambre)
		S	Trenes de laminación en frío
		M	Tractores de oruga
		S	Cizallas de palanquillas
		M	Enfriadores
		M	Ripadores
		M	Transportadores de rodillos (ligeros)
		S	Transportadores de rodillos (pesados)
		M	Máquinas enderezadoras con rodillos
		S	Soldadoras para tubos
		M	Cizallas rebordeadoras
		S	Tijeras de despuntar
		S	Instalaciones de colada continua
		M	Dispositivos de desplazamiento de rodillos
		S	Dispositivos de traslado
		M	MÁQUINAS DE LAVANDERÍA Secador de tambor
		M	Lavadoras
		M	TRATAMIENTO DE AGUAS Ventiladores centrífugos
		M	Tornillos de Arquímedes

Motores	Factor de servicio S		
	Valor característico de carga de la máquina motriz		
	G	M	S
Motores eléctricos, turbinas, motores hidráulicos	1	1,25	1,75
Motores de émbolos de 4-6 cilindros	1,25	1,5	2
Motores de émbolos de 1-3 cilindros	1,5	2	2,5

θ [°C]	Factor de temperatura S _t	
	S _t	
-20 < θ < +30	1,0	
+30 < θ < +40	1,2	
+40 < θ < +60	1,5	
+60 < θ < +80	1,8	

ACOPLAMIENTOS ELÁSTICOS



ORPEX®

Los acoplamientos Orpex® se utilizan a modo de acoplamientos compensadores allí donde sea necesaria una transmisión del par de giro absolutamente fiable. Con sus diferentes modelos, los acoplamientos Orpex® cubren una amplia gama de aplicaciones. Con un total de 26 tamaños, estos acoplamientos están disponibles para pares de giro de 200 a 1 300 000 Nm. Las mitades del acoplamiento del modelo WN se fabrican en fundición gris. La versión WS de acero permite utilizar el acoplamiento con velocidades de giro superiores. Los elementos elásticos, esto es, los amortiguadores de forma abombada y dispuestos de modo móvil en los orificios de alojamiento permiten compensar prolongaciones de los ejes en dirección angular, radial y axial. Los acoplamientos Orpex® amortiguan las cargas por impacto y ofrecen la posibilidad de desplazar velocidades de giro críticas. Hasta el punto de rotura de las piezas metálicas muy superior al par de impacto permitido, los acoplamientos Orpex® son resistentes a descargas disruptivas ofreciendo así la máxima seguridad de funcionamiento. Los acoplamientos Orpex® pueden utilizarse para los dos sentidos de giro y, además, también son aptos para la transmisión reversible. El diseño correcto del acoplamiento y la alineación exacta durante el montaje garantizan una vida útil prolongada de los amortiguadores. Los acoplamientos Orpex® pueden adaptarse también de muchas



MODELO

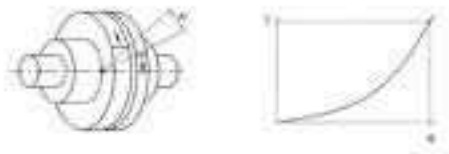
- > WN
- > WS

maneras a perfiles de requisitos especiales. Para ello hay disponible una gran variedad de aplicaciones ya ejecutadas y de probada eficacia. Nuestro departamento de proyectos estará encantado de ayudarle. Los acoplamientos Orpex® llevan décadas demostrando su valía como elementos libres de mantenimiento, prácticos y absolutamente fiables en todos los ámbitos de la construcción de maquinaria, en particular en las transmisiones pesadas.

FUNCIÓN

La transmisión positiva del par de giro tiene lugar a través de elementos elásticos sometidos exclusivamente a esfuerzos de compresión que se deforman de modo elástico.

Gracias a la característica de elasticidad progresiva y a las excelentes propiedades de amortiguación de los amortiguadores es posible contrarrestar eficazmente el peligroso balanceo provocado por las vibraciones angulares originadas.



Rigidez de resorte de torsión y ángulo de giro

La forma abombada optimizada de los amortiguadores favorece la función de compensación en caso de haber presentes desplazamientos angulares o radiales y minimiza las fuerzas de retroceso. Los pernos pulidos están fijados sin holgura por medio de un asiento cónico. De este modo se evitan eficazmente una posible extracción del orificio de alojamiento y la formación de óxido en el ajuste. Los amortiguadores abombados de los acoplamientos Orpex® pueden montarse mediante encaje. Es posible sustituir los pernos y los amortiguadores sin un desplazamiento axial del motor o de las máquinas. Las máquinas desacopladas pueden desmontarse radialmente. Los amortiguadores son aptos para el uso a temperaturas ambiente de -30°C a $+80^{\circ}\text{C}$. Son electroconductores y resisten los efectos del aceite y de otras muchas sustancias.

INDICACIONES TÉCNICAS

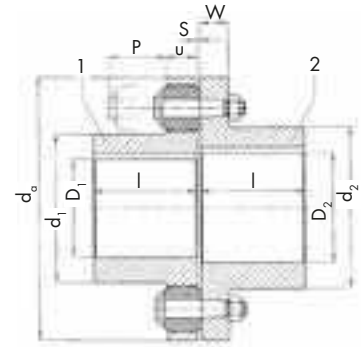
- > La transmisión perfecta del par de giro y el funcionamiento sin fallos solo están garantizados en caso de utilizar amortiguadores Orpex® originales.
- > La disposición de las piezas del acoplamiento de los modelos WN y WS en los extremos de los ejes a unir es indiferente. Es posible un montaje tanto horizontal como vertical.
- > Los acoplamientos Orpex® se ejecutan normalmente con chavetero según DIN 6885 parte 1 y con tornillo de ajuste. También son posibles versiones con ranura de chaveta según DIN 6886 con apriete desde la parte interna del buje. No obstante, en este caso debe tenerse en cuenta que los orificios máximos permitidos correspondan solo al 60 % de los orificios máximos permitidos con chavetero según DIN 6885 parte 1.
- > El comprador debe asegurar las piezas circundantes para evitar un contacto accidental. En caso de suministro al extranjero deberán observarse las disposiciones de seguridad en vigor correspondientes.
- > Los extremos de los ejes que deban unirse han de apoyarse directamente delante y detrás del acoplamiento.
- > Estamos a su entera disposición para el diseño según DIN 740 parte 2, así como para los cálculos de las vibraciones. Los cálculos de las vibraciones también pueden encargarse al servicio de ingeniería.
- > Para montar y poner en marcha los acoplamientos Orpex® han de observarse las instrucciones de montaje y funcionamiento.



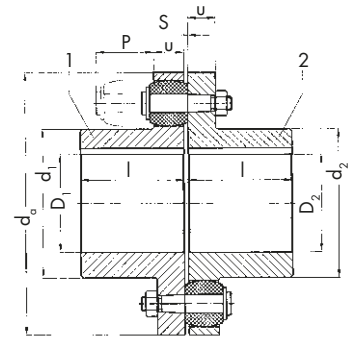
MODELO WN DE FUNDICIÓN GRIS

TAMAÑO 105 A 500

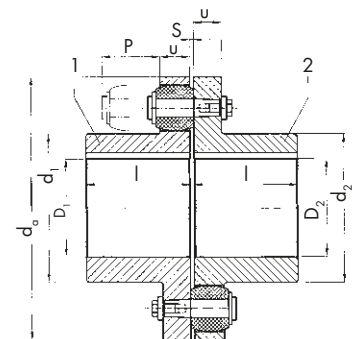
Tamaño	$D_{1/2}$ ¹⁾ mín. mm	D_1 ¹⁾ máx. mm	D_2 ¹⁾ máx. mm	d_o mm	d_1 mm	d_2 mm	l mm	P mm	S mm	W mm	u mm
105	–	32	38	105	53	59	45	30	2...4	12	13
125	–	40	48	125	65	68	50	35	2...4	15	16
144	–	45	55	144	76	84	55	35	2...4	15	16
162	–	50	60	162	85	92	60	40	2...5	18	20
178	–	60	70	178	102	108	70	40	2...5	18	20
198	–	70	80	198	120	128	80	40	2...5	18	20
228	–	80	90	228	129	140	90	50	2...5	24	26
252	38	90	100	252	150	160	100	50	2...5	24	26
285	48	100	110	285	164	175	110	60	3...6	30	32
320	55	110	120	320	180	192	125	60	3...6	30	32
360	65	120	130	360	200	210	140	75	3...6	42	42
400	75	140	140	400	230	230	160	75	3...6	–	42
450	85	160	160	450	260	260	180	90	4...7	–	52
500	95	180	180	500	290	290	200	90	4...7	–	52



➤ Tamaño
105–360



➤ Tamaño
400



➤ Tamaño
450–500

Tamaño	Par de giro nominal ²⁾	Velocidad de giro máx. min ⁻¹	Par de inercia de masa ³⁾ kgm ²		Peso ³⁾ kg	
	T_{KN} Nm		Parte 1	Parte 2	Parte 1	Parte 2
105	200	5000	0,001	0,001	0,96	1,2
125	350	5000	0,003	0,003	1,9	1,9
144	500	4900	0,004	0,006	2,2	3,1
162	750	4300	0,007	0,013	3,2	4,6
178	950	3800	0,014	0,022	4,8	6,7
198	1300	3400	0,023	0,031	7	8,6
228	2200	3000	0,04	0,074	9,1	14
252	2750	2700	0,07	0,12	13	18,5
285	4300	2400	0,13	0,22	19	26,5
320	5500	2100	0,23	0,31	27	35
360	7800	1900	0,42	0,71	37	52
400	12 500	1700	0,89	0,89	60	60
450	18 500	1500	1,7	1,7	89	89
500	25 000	1350	2,8	2,8	115	115

1) Orificio H7 con ranuras según DIN 6885/1; rango de tolerancia JS9 y tornillos de fijación en la ranura

2) Datos del par de giro para asiento del acoplamiento con chaveta

3) Los datos del peso y del par de inercia de masa son aplicables para orificios medios D_1, D_2 .

MODELO WS DE ACERO

TAMAÑO 105 A 500

Tamaño	D _{1/2} ¹⁾ mín. mm	D ₁ ¹⁾ máx. mm	D ₂ ¹⁾ máx. mm	d _o mm	d ₁ mm	d ₂ mm	l mm	P mm	S mm	W mm	u mm
105	-	32	38	105	53	59	45	30	2...4	12	13
125	-	40	48	125	65	68	50	35	2...4	15	16
144	-	50	60	144	76	84	55	35	2...4	15	16
162	-	55	65	162	85	92	60	40	2...5	18	20
178	-	70	75	178	102	108	70	40	2...5	18	20
198	-	80	85	198	120	128	80	40	2...5	18	20
228	-	85	95	228	129	140	90	50	2...5	24	26
252	38	100	110	252	150	160	100	50	2...5	24	26
285	48	110	120	285	164	175	110	60	3...6	30	32
320	55	125	130	320	180	192	125	60	3...6	30	32
360	65	135	140	360	200	210	140	75	3...6	42	42
400	75	150	150	400	230	230	160	75	3...6	-	42
450	85	170	170	450	260	260	180	90	4...7	-	52
500	95	190	190	500	290	290	200	90	4...7	-	52

Tamaño	Par de giro nominal ²⁾	Velocidad de giro máx. min ⁻¹	Par de inercia de masa ³⁾ kgm ²		Peso ³⁾ kg	
	T _{KN} Nm		Parte 1	Parte 2	Parte 1	Parte 2
105	200	5000	0,001	0,001	0,96	1,2
125	350	5000	0,003	0,003	1,6	1,9
144	500	5000	0,004	0,006	2,2	3,1
162	750	5000	0,007	0,013	3,2	4,6
178	950	4900	0,014	0,022	4,8	6,7
198	1300	4600	0,023	0,031	7	8,6
228	2200	4400	0,04	0,074	9,1	14
252	2750	4200	0,07	0,12	13	18,5
285	4300	3900	0,13	0,22	19	26,5
320	5500	3500	0,24	0,33	27	35
360	7800	3100	0,42	0,71	37	52
400	12 500	2800	0,95	0,95	63	63
450	18 500	2500	1,8	1,8	93	939
500	25 000	2200	2,9	2,9	125	125

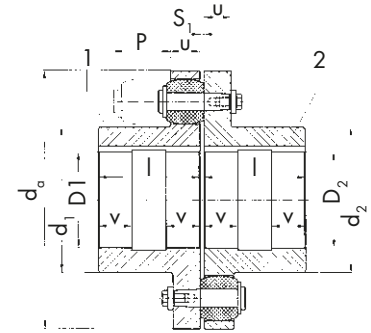
1) Orificio H7 con ranuras según DIN 6885/1; rango de tolerancia JS9 y tornillos de fijación en la ranura

2) Datos del par de giro para asiento del acoplamiento con chaveta

3) Los datos del peso y del par de inercia de masa son aplicables para orificios medios D₁, D₂.

TAMAÑO 560 A 2000

Tamaño	$D_{1/2}$ ¹⁾				WN	WN	WS	WN	WN	WN	WN	WN
	WN mín. mm	WN máx. mm	WS mín. mm	WS máx. mm	d_o mm	$d_{1/2}$ mm	$d_{1/2}$ mm	l mm	v mm	P mm	S mm	u mm
560	100	140	100	165	560	250	250	220	70	120	4...8	68
	> 140	180	> 165	200		300	300					
	> 180	200	> 200	210		320	320					
630	100	140	100	165	630	250	250	240	80	120	4...8	68
	> 140	180	> 165	200		300	300					
	> 180	200	> 200	235		355	355					
710	110	160	110	190	710	290	290	260	80	140	5...9	80
	> 160	200	> 190	220		330	330					
	> 200	240	> 220	250		385	385					
800	125	180	125	210	800	320	320	290	90	140	5...9	80
	> 180	220	> 210	240		360	360					
	> 220	260	> 240	280		420	420					
900	140	220	> 210	240	900	360	360	320	100	160	5...10	90
	> 220	260	> 240	280		425	425					
	> 260	290	> 280	310		465	465					
1000	150	240	> 230	260	1000	395	395	350	110	160	5...10	90
	> 240	280	> 260	300		460	460					
	> 280	320	> 300	340		515	515					
1120	160	200	160	270	1120	360	360	380	120	180	6...11	100
	> 200	250	> 240	300		410	410					
	> 250	300	> 270	360		495	495					
1250	180	230	180	270	1250	410	410	420	130	180	6...11	100
	> 230	280	> 270	300		460	460					
	> 280	330	> 300	360		540	540					
1400	200	260	200	310	1400	465	465	480	145	210	6...12	120
	> 260	320	> 310	350		525	525					
	> 320	380	> 350	410		620	620					
1600	260	320	260	370	1600	565	565	540	165	210	6...12	120
	> 320	380	> 370	410		625	625					
	> 380	440	> 410	480		720	720					
1800	320	380	320	440	1800	660	660	600	185	240	8...16	140
	> 380	440	> 440	480		720	720					
	> 440	500	> 480	540		820	820					
2000	380	440	380	500	2000	760	760	660	200	240	8...16	140
	> 440	500	> 500	540		820	820					
	> 500	560	> 540	610		920	920					
	> 560	600	> 610	640		960	960					



► Tamaño
560-2000

- 1) Orificios H7 con ranuras según DIN 6 885/1; rango de tolerancia JS9 y tornillos de fijación en la ranura
- 2) Datos del par de giro para asiento del acoplamiento con chaveta
- 3) Los datos del peso y del par de inercia de masa son aplicables para orificios medios D_1 , D_2 .

TAMAÑO 560 A 2000

Tamaño	Par de giro nominal ²⁾ WN / WS T _{KN} Nm	Velocidad de giro máx.		Par de inercia de masa ³⁾		Peso ³⁾	
		WN	WS	WN 1/2 kgm ²	WS 1/2 kgm ²	WN 1/2 kg	WS 1/2 kg
560	39 000	1200	2000	4,6	4,8	145	150
				5	5,2	155	155
				5,1	5,4	150	155
630	52 000	1050	1800	7,2	7,6	180	190
				7,7	8	195	195
				8,4	8,8	210	210
710	84 000	950	1600	13	14,3	265	275
				14	14,7	270	275
				15	16	285	295
800	110 000	850	1400	22	23,3	350	370
				23	23,5	360	370
				24,5	26	380	400
900	150 000	750	1250		40		480
				39	41	500	480
				41	44	500	520
1000	195 000	680	1100	43	45	530	530
					63		620
				60	64	640	620
1120	270 000	600	1000	63	68	650	670
				68	71	680	700
				98	105	750	820
1250	345 000	550	900	100	106	780	830
				105	110	830	910
				110	120	880	950
1400	530 000	490	800	150	169	950	1050
				155	172	980	1100
				165	180	1050	1150
1600	750 000	430	700	175	190	1150	1250
				290	318	1450	1600
				300	323	1500	1600
1800	975 000	380	600	310	340	1600	1750
				330	360	1700	1850
				490	550	1950	2250
2000	1 300 000	340	550	500	560	2000	2250
				530	600	2150	2400
				550	620	2200	2450
1800	975 000	380	600	850	1050	2850	3300
				930	1075	2900	3300
				980	1130	3100	3500
2000	1 300 000	340	550	1050	1150	3200	3600
				1350	1640	3500	4300
				1400	1670	3600	4300
2000	1 300 000	340	550	1500	1750	3800	4600
				1550	1800	3900	4600

- 1) Orificios H7 con ranuras según DIN 6 885/1; rango de tolerancia JS9 y tornillos de fijación en la ranura
- 2) Datos del par de giro para asiento del acoplamiento con chaveta
- 3) Los datos del peso y del par de inercia de masa son aplicables para orificios medios D₁, D₂.

VERSIONES

TAMAÑO 105 A 360



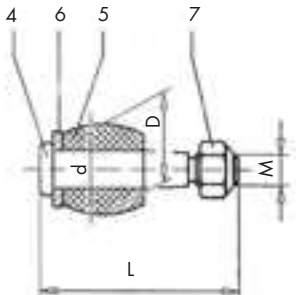
- Disposición de los pernos y amortiguadores en un lado

TAMAÑO 400 A 2000

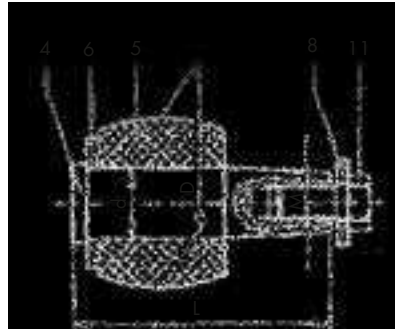


- Disposición de los pernos y amortiguadores en ambos lados

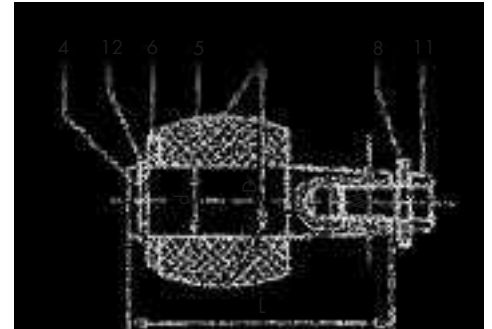
PERNOS Y AMORTIGUADORES



> 105-400



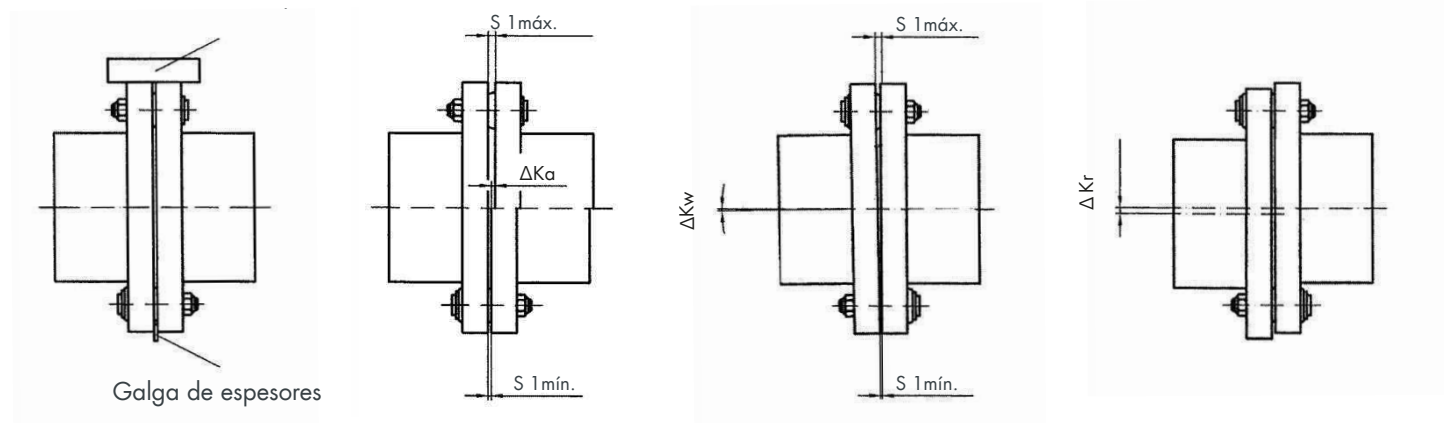
> 450-630



> 710-2000

Tamaño del acoplamiento	Cantidad por juego	D mm	d mm	L mm	M mm
105	8	20	8	45	M6
125	8	24	10	53,5	M8
144	10	24	10	53,5	M8
162	9	30	12	64,5	M10
178	10	30	12	64,5	M10
198	12	30	12	64,5	M10
228	11	40	16	79	M12
252	12	40	16	79	M12
285	11	48	20	98	M16
320	12	48	20	98	M16
360	10	64	25	123	M18
400	14	64	25	123	M18
450	12	78	32	123	M16
500	14	78	32	123	M16
560	12	101	42	158	M20
630	14	101	42	158	M20
710	14	120	50	185,5	M24
800	16	120	50	185,5	M24
900	16	136	55	207,5	M24
1000	18	136	55	207,5	M24
1120	18	155	60	232,5	M30
1250	20	155	60	232,5	M30
1400	20	175	70	274	M30
1600	24	175	70	274	M30
1800	22	200	80	327	M36
2000	26	200	80	327	M36

ALINEACIÓN



> Desplazamiento axial

> Desplazamiento angular

> Desplazamiento radial

El desplazamiento de las partes del acoplamiento entre sí puede estar provocado por una alineación imprecisa durante el montaje, aunque también por el propio funcionamiento de la instalación (dilatación térmica, desviación de los ejes, bastidor de la máquina inestable, etc.).

Los acoplamientos Orpex® absorben las desviaciones de posición de las máquinas que vayan a conectarse. Durante la alineación, el desplazamiento radial y angular de los extremos de los ejes debería mantenerse lo más reducido posible ya que de este modo se incrementa la vida útil de los amortiguadores con el resto de condiciones de servicio sin variación. El montaje y la alineación del acoplamiento deben efectuarse conforme a nuestras instrucciones de funcionamiento. Como valores orientativos generales se aplican los valores de desplazamiento permitidos indicados en la tabla.

DESPLAZAMIENTO PERMITIDO DE LOS EJES

El desplazamiento permitido de los ejes depende de la velocidad de giro de servicio. A medida que aumenta la velocidad de giro, los valores de desplazamiento de los ejes permitidos disminuyen. En la siguiente tabla se indican los factores de corrección para diferentes velocidades de giro. ¡Ha de tenerse en cuenta la velocidad de giro máxima del tamaño y del modelo de acoplamiento correspondiente!

$$\Delta K_{\text{perm}} = \Delta K_{1500} \cdot \text{FKV}$$

	Velocidad de giro en min^{-1}			
	500	1000	1500	3000
Factor de corrección FKV	1,60	1,20	1,0	0,70

Puede darse dinámicamente un desplazamiento axial con 10 Hz de frecuencia. Durante el montaje están permitidas la holgura máxima $S_{\text{máx.}}$ y la holgura mínima $S_{\text{mín.}}$ conforme a la tabla de la página 11.

El desplazamiento de los ejes ΔK_{α} , ΔK_r y ΔK_w puede darse simultáneamente.

VALORES DE DESPLAZAMIENTO PERMITIDOS

Tamaño	Desplazamiento axial mm			Velocidad de giro n min ⁻¹	Desplazamiento angular y radial ¹⁾ mm			
	S _{1min.}	S _{1máx.}	Δ K _g perm. S _{1máx.} - S _{1min.}		Δ K _r perm.	Δ K _w S _{1máx.} - S _{1min.}	Δ K _w perm. Grados	
105	2	4	2	1500	0,276		0,150	
125	2	4	2		0,273		0,125	
144	2	4	2		0,315		0,125	
162	2	5	3		0,284		0,100	
178	2	5	3		0,312		0,100	
198	2	5	3		0,26		0,075	
228	2	5	3		0,299		0,075	
252	2	5	3		0,221		0,050	
285	3	6	3		0,249		0,050	
320	3	6	3		0,28		0,050	
360	3	6	3		0,315		0,050	
400	3	6	3		750	0,525		0,075
450	4	7	3			0,591		0,075
500	4	7	3			0,438		0,050
560	4	8	4	0,49			0,050	
630	4	8	4	0,55			0,050	
710	5	9	4	0,62			0,050	
800	5	9	4	1,05			0,075	
900	5	10	5	380	1,18		0,075	
1000	5	10	5		0,875		0,050	
1120	6	11	5		0,98		0,050	
1250	6	11	5		1,09		0,050	
1400	6	12	6	180	2,45		0,100	
1600	6	12	6		2,1		0,075	
1800	8	16	8		2,4		0,076	
2000	8	16	8		2,6		0,074	

1) Los desplazamientos angulares y radiales permitidos solo pueden utilizarse de forma proporcional en caso de darse simultáneamente.

ACOPLAMIENTOS ELÁSTICOS



FLEX

FLEX

ACOPLAMIENTOS ELÁSTICOS FLEX

El acoplamiento Flex reúne todas las ventajas que cabe esperar de un acoplamiento elástico perfecto. Se trata de un acoplamiento elástico que ofrece un amplio abanico de posibilidades de uso a constructores e ingenieros y que resulta apto para numerosas aplicaciones diferentes gracias a la combinación de varios tipos de bridas de acero. El acoplamiento Flex es un acoplamiento de neumático de alta elasticidad que, debido a la formación especial del neumático, puede absorber desplazamientos extremos en cualquier dirección con unas fuerzas de retroceso reducidas. El neumático puede montarse y desmontarse radialmente por medio de una junta instalada de fábrica sin necesidad de desplazar las máquinas conectadas. La transmisión de par de giro tiene lugar sin holgura alguna. Gracias a la elasticidad del acoplamiento es posible amortiguar con eficacia choques, vibraciones angulares y ruidos. El neumático con inserto textil está fabricado bien de caucho natural o bien de cloropreno en una versión pirorretardante, antiestática y resistente al desgaste, la versión FRAS. El neumático FRAS también es apto para el uso en zonas con riesgo de explosión según la directiva CE. El neumático de caucho natural es apto para temperaturas ambiente de entre -50°C y $+50^{\circ}\text{C}$. El neumático en la versión FRAS es resistente a temperaturas de -15°C a $+70^{\circ}\text{C}$.



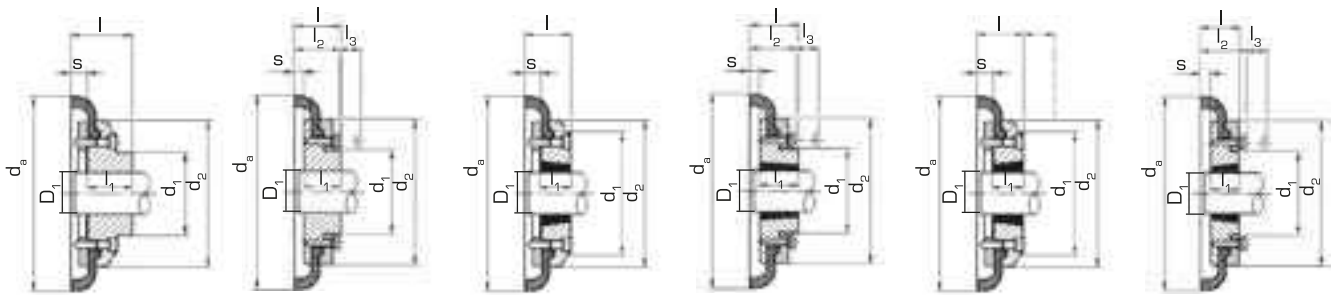
MODELOS

- > Acoplamiento estándar para orificio acabado
- > Versión para casquillos de sujeción cónicos
- > Versión mixta estándar/cónico
- > Los componentes pueden combinarse entre sí como se desee.

ACOPLAMIENTO ELÁSTICO FLEX CON CASQUILLO DE SUJECIÓN CÓNICO

El acoplamiento Flex reúne las ventajas de los acoplamientos elásticos con los beneficios del sistema de casquillos de sujeción cónicos: un montaje rápido y sencillo para una unión elástica de los ejes y compensación de errores de alineación de los ejes. Los acoplamientos Flex con casquillo de sujeción cónico tienen la ventaja de garantizar la fijación sin holgura y, al mismo tiempo, axial sobre el eje incluso con amplias tolerancias de eje. Además, el asiento desplazable facilita la alineación axial del acoplamiento.

BRIDA FLEX B, F, H



> Brida B
40–60

70–250

> Brida F
40–60

70–250

> Brida H
40–60

70–250

Tamaño	Orificio guía	Brida B					Brida F					Brida H									
		D ₁ (H7) ¹⁾ máx. mm	d ₁ mm	l mm	l ₁ mm	Casquillo	D ₁ máx. mm	d ₁ mm	l mm	l ₁ mm	Casquillo	D ₁ máx. mm	d ₁ mm	l mm	l ₁ mm	d ₂ mm	d ₂ mm	l ₂ mm	l ₃ mm	s mm	
D 40	12	30	–	33	22	1008	25	–	33	22	1008	25	–	33	22	104	82	–	–	11	
D 50	15	38	79	45	32	1210	32	79	38	25	1210	32	79	38	25	133	100	–	–	12,5	
D 60	18	45	70	55	38	1610	42	70	42	25	1610	42	70	42	25	165	125	–	–	16,5	
D 70	22	50	80	47	35	2012	50	80	44	32	1610	42	80	42	25	187	144	50	13	11,5	
D 80	25	60	97	55	42	2517	60	95	58	45	2012	50	97	45	32	211	167	54	16	12,5	
D 90	28	70	112	63,5	49	2517	60	108	59,5	45	2517	60	108	59,5	45	235	188	60	16	13,5	
D 100	32	80	125	70,5	56	3020	75	120	65,5	51	2517	60	113	59,5	45	254	216	62	16	13,5	
D 110	30	90	128	75,5	63	3020	75	134	63,5	51	3020	75	134	63,5	51	279	233	62	16	12,5	
D 120	38	100	143	84,5	70	3525	100	140	79,5	65	3020	75	140	65,5	51	314	264	67	16	14,5	
D 140	75	130	178	110,5	94	3525	100	178	81,5	65	3525	100	178	81,5	65	359	311	73	17	16	
D 160	75	140	187	117	102	4030	115	197	92	77	4030	115	197	92	77	402	345	78	19	15	
D 180	75	150	200	137	114	4535	125	205	112	89	4535	125	205	112	89	470	398	94	19	23	
D 200	85	150	200	138	114	4535	125	205	113	89	4535	125	205	113	89	508	429	103	19	24	
D 220	85	160	218	154,5	127	5040	125	223	129,5	102	5040	125	223	129,5	102	562	474	118	20	27,5	
D 250	85	190	254	161,5	132	–	–	–	–	–	–	–	–	–	–	628	532	125	25	27,5	

1) Orificios H7 con ranuras según DIN 6885/1; rango de tolerancia JS9 y tornillos de fijación en la ranura

DATOS TÉCNICOS

Tamaño	Velocidad de giro máx. min ⁻¹	Par de giro ¹⁾ Nm			Rig. de resorte de torsión Nm/rad	Amortiguación relativa ψ	Par de inercia de masa ³⁾ kgm ²	Peso ³⁾	Desplazamiento máx. de eje ⁴⁾		
		T nominal _{KN}	T máx. kmáx.	T cambio _{K_W} ²⁾					radial ΔK_r mm	axial ΔK_a mm	angular ΔK_w mm
D 40	4500	24	64	11	285	0,9	0,00148	1,6	1,1	1,3	5,7
D 50	4500	66	160	26	745	0,9	0,0023	2,4	1,3	1,7	7
D 60	4000	127	318	53	1500	0,9	0,0104	4,0	1,6	2,0	8,7
D 70	3600	250	487	81	2350	0,9	0,018	6,2	1,9	2,3	10
D 80	3100	375	759	127	3600	0,9	0,036	9,8	2,1	2,6	12
D 90	3000	500	1096	183	5200	0,9	0,062	14,0	2,4	3,0	13
D 100	2600	675	1517	252	7200	0,9	0,11	20,0	2,6	3,3	15
D 110	2300	875	2137	356	10000	0,9	0,156	23,5	2,9	3,7	16
D 120	2050	1330	3547	591	17000	0,9	0,274	33,0	3,2	4,0	18
D 140	1800	2325	5642	940	28000	0,9	0,51	45,0	3,7	4,6	22
D 160	1600	3770	9339	1556	44500	0,9	0,849	68,0	4,2	5,3	24
D 180	1500	6270	16455	2742	78500	0,9	1,718	92,0	4,8	6,0	28
D 200	1300	9325	23508	3918	110000	0,9	2,582	112,0	5,3	6,6	30
D 220	1100	11600	33125	5521	160000	0,9	4,246	152,0	5,8	7,3	33
D 250	1000	14675	42740	7124	200000	0,9	7,01	208,0	6,6	8,2	37

1) Datos del par de giro para asiento del acoplamiento con chaveta

2) Pares de giro cambiantes permitidos hasta $f = 10$ Hz

3) Los datos del peso y del par de inercia de masa son aplicables por acoplamiento para orificios medios.

4) Los valores indicados solo pueden darse de forma individual.

En caso de combinaciones de desplazamientos deberá efectuarse una reducción (véase la pág. 5).

CASQUILLOS DE SUJECIÓN CÓNICOS CON RANURA SEGÚN DIN 6885/1

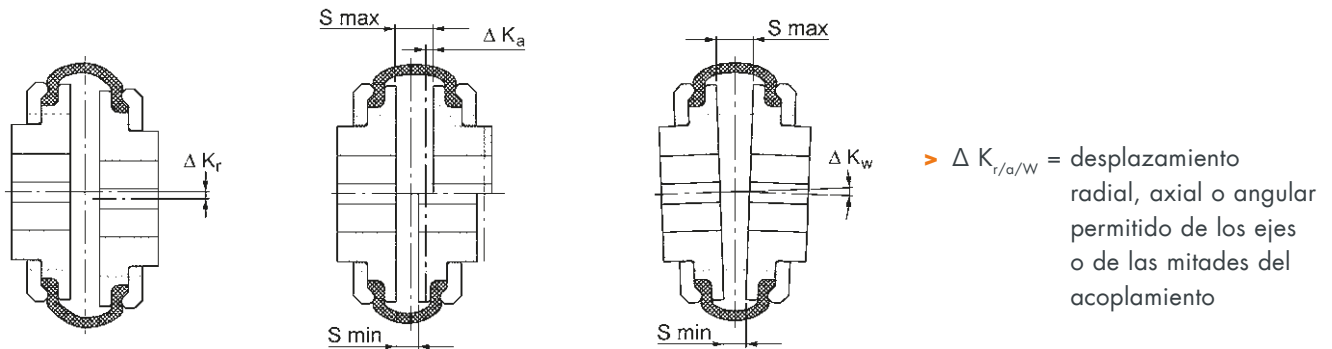
N.º casquillo cónico	Ø del orificio de los casquillos de sujeción cónicos disponibles mm											
	10	11	12	14	16	18	19	20	22	24*	25*	
1008	10	11	12	14	16	18	19	20	22	24*	25*	
1210	10	11	12	14	16	18	19	20	22	24	25	28
1610	14	16	18	19	20	22	24	25	28	30	32	35
2012	14	16	18	19	20	22	24	25	28	30	32	35
2517	16	18	19	20	22	24	25	28	30	32	35	38
3020	25	28	30	32	35	38	40	42	45	48	50	55
3525	35	38	40	42	45	48	50	55	60	65	70	75
4030	40	42	45	48	50	55	60	65	70	75	80	85
4535	55	60	65	70	75	80	85	90	95	100	105	110
5040	70	75	80	85	90	95	100	105	110	115	120	125

➤ Rango de tolerancia JS9



*Estos orificios están ejecutados con ranura plana DIN 6885/3.

VALORES DE DESPLAZAMIENTO PERMITIDOS



> Desplazamiento radial

> Desplazamiento axial

> Desplazamiento angular

- > Los valores indicados para ΔK_w [mm] = $S_{\text{máx.}} - S_{\text{mín.}}$ (véase la pág. 4) corresponden a un desplazamiento angular de $\Delta K_w = 4^\circ$. Este desplazamiento angular permitido de los ejes es el mayor desplazamiento angular de las mitades del acoplamiento que solo puede utilizarse si no hay presente desplazamiento axial y radial. No está permitido un desplazamiento angular de $\Delta K_w = 2^\circ$ cuando haya desplazamientos axiales y radiales de $1/2 \Delta K_a$ y $1/2 \Delta K_r$.

DISEÑO

- > Se determina el par de giro de la instalación T_{AN} con: $T_{AN} [\text{Nm}] = 9550 \times \frac{P_{\text{Motor}} [\text{kW}]}{n [\text{min}^{-1}]}$

Este par T_{AN} multiplicado por un factor de servicio S dependiente de la aplicación, proporciona el par de giro nominal necesario del acoplamiento T_{KN} .

Por lo tanto: $T_{KN} \geq S \times T_{AN}$

- > Si se dan con frecuencia cargas por golpes o fuerzas alternas más intensas, se recomienda efectuar una comprobación conforme a DIN 740. Hay disponible un programa de cálculo adecuado. Para esta comprobación ofrecemos los siguientes datos:
1. Tipo de motor
 2. Tipo de máquina motriz
 3. Potencias del motor y de la máquina motriz
 4. Velocidad de giro de servicio
 5. Pares de choque
 6. Pares de excitación
 7. Pares de inercia de masa del lado de carga y motriz
 8. Arranques por hora
 9. Temperatura ambiente

EJEMPLO DE DISEÑO PARA MOTORES NORMATIVOS IEC

Datos de la instalación

Motores:

Motores trifásicos:	Tamaño 280S
Potencia del motor:	$P = 75 \text{ kW}$
Velocidad de giro:	$n = 1500 \text{ min}^{-1}$
Hasta 50 arranques por hora	
Máquinas motrices:	Mezcladora
Temperatura ambiente:	$+25 \text{ }^\circ\text{C}$

Diseño del acoplamiento:

$$T_{AN} [\text{Nm}] = 9550 \times \frac{75 \text{ kW}}{1500 \text{ min}^{-1}} = 478 \text{ Nm}$$

$$T_{KN} = 2,5 \times 478 \text{ Nm} = 1195 \text{ Nm}$$

($S = 1,75$ conforme a la tabla +0,75 para frecuencia de arranque superior a 25)

Seleccionado: Flex D 120

$$T_{KN} = 1330 \text{ Nm}$$

ASIGNACIÓN A MOTORES IEC

Motor trifásico tamaño	Potencias P de los motores IEC y acoplamientos Flex asignados								Extremos de los ejes	
	3000 min ⁻¹		1500 min ⁻¹		1000 min ⁻¹		750 min ⁻¹		Forma E DIN 748 parte 3 d x l con velocidad de giro de aprox.	
	P kw	Flex Tamaño	P kw	Flex Tamaño	P kw	Flex Tamaño	P kw	Flex Tamaño	3000 min ⁻¹	1500 min ⁻¹ y menor
56	0,09	D40	0,06	D40	0,037	D40	-	-	9 x 20	
	0,12	D40	0,09	D40	0,045	D40				
63	0,18	D40	0,12	D40	0,06	D40	-	-	11 x 23	
	0,25	D40	0,18	D40	0,09	D40				
71	0,37	D40	0,25	D40	0,18	D40	0,09	D40	14 x 30	
	0,55	D40	0,37	D40	0,25	D40	0,12	D40		
80	0,75	D40	0,55	D40	0,37	D40	0,18	D40	19 x 40	
	1,1	D40	0,75	D40	0,55	D40	0,25	D40		
90 S	1,5	D50	1,1	D50	0,75	D50	0,37	D50	24 x 50	
90 L	2,2	D50	1,5	D50	1,1	D50	0,55	D50	24 x 50	
100 L	3	D50	2,2	D50	1,5	D50	0,75	D50	28 x 60	
	-	-	3	D50	-	-	1,1	D50		
112 M	4	D50	4	D50	2,2	D50	1,5	D50	28 x 60	
132 S	5,5	D60	5,5	D60	3	D60	2,2	D60	38 x 80	
	7,5	D60	-	-	-	-	-	-		
132 M	-	-	7,5	D60	4	D60	3	D60	38 x 80	
	-	-	-	-	5,5	D60	-	-		
160 M	11	D70	11	D70	7,5	D70	4	D70	42 x 110	
	15	D70	-	-	-	-	5,5	D70		
160 L	18,5	D70	15	D70	11	D70	7,5	D70	42 x 110	
180 M	22	D70	18,5	D70	-	-	-	-	48 x 110	
180 L	-	-	22	D70	15	D80	11	D80	48 x 110	
200 L	30	D80	30	D80	18,5	D80	15	D80	55 x 110	
	37	D80	-	-	22	D80	-	-		
225 S	-	-	37	D90	-	-	18,5	D90	55 x 110	60 x 140
225 M	45	D80	45	D100	30	D100	22	D100	55 x 110	60 x 140
250 M	55	D80	55	D100	37	D100	30	D100	60 x 140	65 x 140
280 S	75	D80	75	D110	45	D110	37	D120	65 x 140	75 x 140
280 M	90	D90	90	D120	55	D120	45	D120	65 x 140	75 x 140
315 S	-	-	110	D120	75	D120	55	D120	65 x 140	80 x 170
315 M	-	-	132	D140	90	D140	75	D140	65 x 140	80 x 170
315 L	-	-	160	D140	110	D140	90	D140	65 x 140	80 x 170
	-	-	200	D140	132	D140	110	D160		
355 L	-	-	250	D160	160	D160	132	D180	75 x 140	95 x 170
	-	-	315	D160	200	D160	160	D180		
	-	-	-	-	250	D160	200	D180		
400 L	-	-	355	D180	315	D180	250	D180	80 x 170	100 x 210
	-	-	400	D180	-	-	-	-		

- Los datos de la tabla para motores trifásicos con refrigeración superficial y rotor de jaula se corresponden con DIN 42673 hoja 1 (datos de los motores 56, 63, 71, 80, 315 L, 355 L, 400 L según catálogo de Siemens). Esta asignación se considera la primera elección en condiciones de funcionamiento normales. En caso de carga por golpes o fuerza alterna rogamos realizar una comprobación según diseño de la pág. 5.

FACTOR DE SERVICIO S

Asignación del valor característico de carga según el tipo de máquina motriz

S	EXCAVADORAS Excavadoras de cadena de cangilones	S	MÁQUINAS PARA CAUCHO Extrusoras	S	BOMBAS Bombas de pistón
S	Mecanismo de traslación (oruga)	M	Calandrias	G	Bombas centrífugas (líquidos fluidos)
M	Mecanismo de traslación (raíl)	S	Amasadoras	M	Bombas centrífugas (líquidos viscosos)
M	Cabrestante de maniobra	M	Mezcladoras	S	Bombas de émbolo buzo
M	Bombas de aspiración	S	Laminadoras	S	Bombas de presión
S	Ruedas de paletas				
S	Cabezales de corte				
M	Mecanismos oscilatorios				
	MÁQUINAS DE CONSTRUCCIÓN	S	MÁQUINAS DE PROCESADO DE MADERA Tambores de descortezado		PIEDRAS, TIERRA Trituradoras
M	Montacargas para obras	M	Máquinas cepilladoras	S	Hornos rotativos
M	Mezcladoras de hormigón	G	Máquinas de procesado de madera	S	Molinos de martillo
M	Máquinas para la construcción de carreteras	S	Bastidores de sierra	S	Molinos de bolas
	INDUSTRIA QUÍMICA			S	Molinos tubulares
M	Tambores de refrigeración	G	INSTALACIONES DE GRÚAS Mecanismos de retracción	S	Molinos de percusión
M	Mezcladoras	S	Mecanismos de traslación	S	Presnas moldeadoras de ladrillos
G	Agitadores (líquidos fluidos)	G	Mecanismos de elevación		MAQUINARIA TEXTIL Bobinadoras
M	Agitadores (líquidos viscosos)	M	Mecanismos oscilatorios	M	Máquinas de impresión y teñido
M	Tambores de secado	M	Mecanismos de balanceo	M	Bidones de curtientes
G	Centrifugadoras (ligeras)			M	Diablas
M	Centrifugadoras (pesadas)	M	MÁQUINAS PARA PLÁSTICO Extrusoras	M	Telares
	EXTRACCIÓN DE PETRÓLEO	M	Calandrias		CONDENSADORES, COMPRESORES Compresores de pistón
M	Bombas de oleoducto	M	Mezcladoras	M	Turbocompresores
S	Instalaciones de perforación rotativa	M	Máquinas trituradoras		
	INSTALACIONES TRANSPORTADORAS	M	MÁQUINAS DE PROCESADO DE METALES Máquinas plegadoras de chapa	S	LAMINADORAS Cizallas para chapa
M	Cabrestante de transporte	S	Máquinas enderezadoras de chapa	M	Volteadores de chapa
S	Máquinas transportadoras	S	Martillos	S	Deslingotadores
M	Cintas transportadoras articuladas	S	Máquinas cepilladoras	S	Trenes blooming y de desbastes
G	Cintas transportadoras (mercancía a granel)	S	Presnas	S	Instalaciones transportadoras de lingotes
M	Cintas transportadoras (mercancía en piezas)	S	Cizallas	M	Trenes de alambre
M	Elevadores de cangilones	S	Presnas de forja	S	Descascarilladores
M	Transportadores de cadena	S	Estampadoras	S	Trenes de laminación de chapas finas
M	Transportadores circulares	G	Engranajes intermedios, ramales de ejes	S	Trenes de laminación de chapas gruesas
M	Montacargas	M	Accionamientos principales para máquinas herramienta	M	Cabrestantes (cinta y alambre)
G	Elevadores de cangilones de molido	G	Accionamientos auxiliares para máquinas herramienta	S	Trenes de laminación en frío
M	Ascensores			M	Tractores de oruga
M	Cintas de placas articuladas	G	MÁQUINAS PARA ALIMENTOS Máquinas de llenado	S	Cizallas de palanquillas
M	Transportadores sinfín	M	Amasadoras	M	Enfriadores
M	Machacadores de cangilones	M	Maceradoras	M	Ripadores
S	Elevadores inclinados	G	Maquinaria de envasado	M	Transportadores de rodillos (ligeros)
M	Cintas transportadoras de acero	M	Trituradoras de caña de azúcar	S	Transportadores de rodillos (pesados)
M	Transportadores de cadena con cajones	M	Cortadoras de caña de azúcar	M	Máquinas enderezadoras con rodillos
	SOPLADORES, VENTILADORES	S	Molinos de caña de azúcar	S	Soldadoras para tubos
M	Sopladores de émbolo giratorio	M	Cortadoras de remolacha azucarera	M	Cizallas rebordeadoras
G	Sopladores (axiales y radiales)	M	Máquinas de lavado de remolacha azucarera	S	Tijeras de despuntar
M	Ventiladores para torre refrigeradora			S	Instalaciones de colada continua
M	Sopladores de tiro por aspiración	M	MÁQUINAS PARA PAPEL Presnas	M	Dispositivos de desplazamiento de rodillos
G	Turbosopladores	S	Cilindros satinadores	S	Dispositivos de traslado
	GENERADORES, TRANSFORMADORES	M	Machacadoras de pulpa		MÁQUINAS DE LAVANDERÍA Secador de tambor
S	Transformadores de frecuencia	S	Pulidor para madera	M	Lavadoras
G	Generadores	M	Calandrias		TRATAMIENTO DE AGUAS Ventiladores centrífugos
S	Generadores para soldadura	S	Presnas húmedas	M	Tornillos de Arquímedes
		S	Diablas		
		S	Presnas de aspiración		
		S	Rodillos de aspiración		
		S	Cilindros de secado		

Motores	Factor de servicio S		
	Valor característico de carga de la máquina motriz		
	G	M	S
Motores eléctricos, turbinas, motores hidráulicos	1	1,75	2,5
Motores de émbolos de 4-6 cilindros, grado de irregularidad de 1:100 - 1:200	1,25	2	2,75
Motores de émbolos de 1-3 cilindros, grado de irregularidad hasta 1:100	1,5	2,25	3

> El factor de servicio S tiene en cuenta hasta 25 arranques por hora.

> En el caso de hasta 120 arranques por hora, el factor S ha de aumentarse 0,75.

ACOPLAMIENTOS RÍGIDOS



GC

Los acoplamientos de dientes GC son uniones de eje flexibles para la transmisión positiva del par de giro. Permiten un desplazamiento radial, axial y angular del eje. El acoplamiento de dientes es un acoplamiento de acero macizo elaborado con acero bonificado de muy alta calidad lubricado con grasa y con sellado mediante anillo obturador.

Usado en todos los ámbitos de la construcción de maquinaria, el acoplamiento de dientes GC ofrece una vida útil prolongada con una seguridad de funcionamiento máxima. Todo ello está garantizado por la lubricación con grasa óptima del dentado abombado. Por lo general, el montaje del acoplamiento tiene lugar en posición horizontal, aunque las versiones especiales permiten sin problema un montaje vertical.

La gran variedad de tamaños del acoplamiento desde 50 hasta 1000 posibilita transmisiones del par de giro de 1920 a 8000000 Nm siendo así apto para diámetros de eje de 20 a 1000 mm.

Es posible un suministro a corto plazo de versiones especiales adaptadas a las aplicaciones de los clientes.



MODELO

- > Acoplamiento de alta calidad para cargas pesadas
- > Posibilidad de suministrar a corto plazo versiones especiales

PRINCIPIO DE DENTADO

En caso de desplazamiento angular y radial, el principio de dentado abombado evita la compresión en los bordes del dentado. Gracias a la lubricación permanente con grasa se crean unas condiciones de fricción óptimas del dentado con un funcionamiento prácticamente exento de desgaste, lo que alarga la vida útil del acoplamiento.



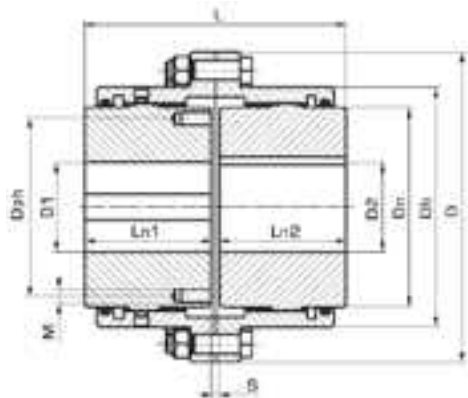
ACOPLAMIENTO DE DIENTES EN VERSIONES GC

 <p>GC – Acoplamiento estándar GC 50 – GC 220</p>	 <p>GCL – Con bujes prolongados</p>
 <p>GC – Acoplamiento estándar para cargas pesadas GC 240 – GC 600</p>	 <p>GCT– Acoplamiento con puntode rotura controlada</p>
 <p>GCY – Con manguito de una pieza</p>	 <p>GCB – Con disco de freno</p>
 <p>GCLE – Con eje intermedio</p>	 <p>GCV – Para montaje vertical</p>
 <p>GCX – Con manguito intermedio</p>	 <p>GCTAM – Versión especial para el montaje en cabrestantes</p>

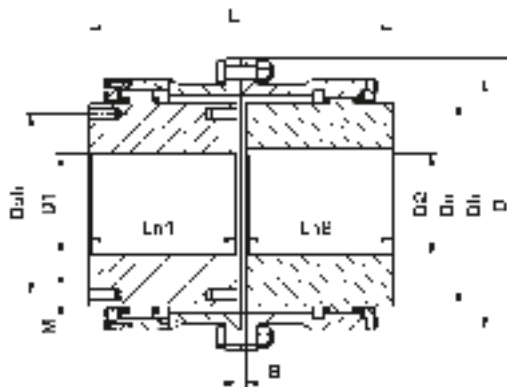
¡POSIBILIDAD DE MÁS VERSIONES BAJO PEDIDO!

ACOPLAMIENTOS DE DIENTES GC

TAMAÑO 50-220



TAMAÑO 240-600

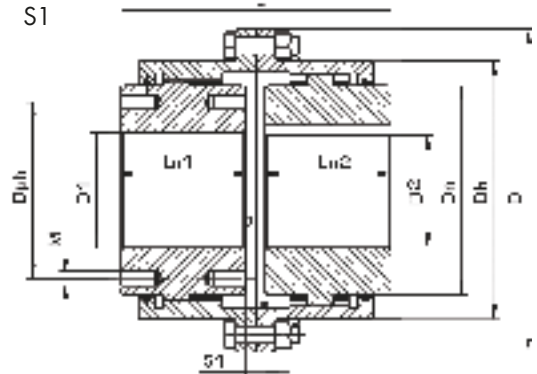
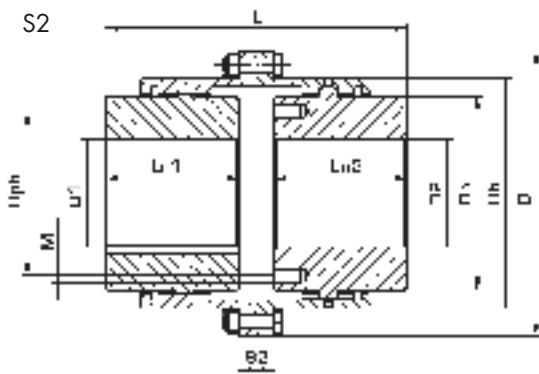


Tamaño	D	D _{máx.}	D _h	D _n	D1/D2 mín.	D1/D2 máx.	L _{min.}	L	L _{máx.}	L _{n min.}	L _n /L _{n2}	L _{n máx.}	S	S1	S2	D _{ph}	M
	mm	mm	mm	mm	mm	mm	mm	mm	mm	mm	mm	mm	mm	mm	mm	mm	mm
50	111	250	83	64	20	50	91	93	208	43	45	100	3	8	10	57	M5
65	148	250	105	83	20	65	131	136	316	50	65	150	6	20	26	72	M8
75	169	250	126	100	20	75	151	156	316	62	75	150	6	18	23	88	M8
100	209	300	162	135	30	100	171	176	316	76	85	150	6	17	23	120	M10
120	233	300	186	160	40	120	211	216	416	90	105	200	6	24	34	144	M10
135	254	300	204	175	40	135	231	236	418	100	115	200	6	24	44	156	M12
150	308	400	246	200	50	150	241	246	618	105	120	300	6	27	44	168	M16
165	336	500	262	220	60	165	301	310	628	120	150	300	10	58	83	196	M16
190	366	500	303	255	80	190	341	350	828	150	170	400	10	47	83	228	M20
220	428	600	345	290	80	220	401	410	828	175	200	400	10	50	94	246	M20
240	458	600	394	320	80	240	463	476	844	190	230	400	16	99	170	284	M20
270	490	600	436	360	120	270	503	516	844	220	250	400	16	94	162	314	M24
285	534	800	474	380	120	285	563	576	844	250	280	400	16	121	213	330	M24
330	580	800	518	431	160	330	603	616	844	280	300	400	16	101	173	390	M30
365	668	800	586	480	180	365	705	730	858	325	350	400	30	137	233	422	M30
400	730	1000	642	530	200	400	805	830	358	345	400	450	30	131	213	478	M30
450	830	1000	720	621	200	450	805	830	358	400	400	450	30	131	213	560	M30
500	882	1000	742	651	200	500	905	930	1058	410	450	500	30	141	230	600	M30
600	970	1000	867	761	300	600	1005	1030	1070	470	500	500	30	151	230	680	M30
700	1220	2000	1064	921	300	700	1405	1440	1710	580	700	800	40	-	-	830	M42
800	1440	2000	1240	1061	300	800	1405	1440	1710	600	700	800	40	-	-	920	M48
900	1600	2000	1416	1190	400	900	1505	1540	1710	680	750	800	40	-	-	1100	M48
1000	1814	2000	1630	1350	500	1000	1660	1700	2380	740	800	1100	100	-	-	1160	M48

Los diámetros D_n y D_h no pueden cambiarse.

El resto de dimensiones pueden adaptarse para versiones especiales dentro de los rangos indicados.

DATOS TÉCNICOS



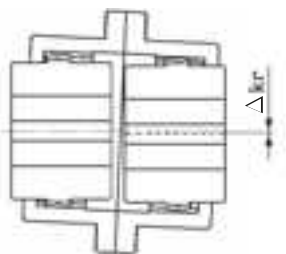
Tamaño	Par de giro Nm		Máx. Velocidad de giro min ⁻¹	Peso ¹⁾ kg	Par de inercia de masa ¹⁾ J kgm ²	Desplazamiento máx. de eje ²⁾		S _{min.} S _{máx.}		S1 _{min.} S1 _{máx.}		S2 _{min.} S2 _{máx.}	
	T nominal _{kN}	T máx. _{kN}				radial ΔK _r mm	angular ΔK _w Grados	mm		mm		mm	
50	1920	3840	8700	3,60	0,005	0,45	1	1	8	5	10	7	12
65	3550	7100	6700	8,70	0,022	0,69	1	1	16	15	24	20	32
75	6100	12200	5200	13	0,044	0,76	1	1	16	13	22	18	28
100	13600	27200	4200	25	0,139	0,84	1	1	16	12	21	18	28
120	18900	37800	3600	37	0,270	1,10	1	1	16	17	31	24	44
135	25300	50600	3250	47	0,380	1,23	1	1	18	15	33	24	64
150	35500	71000	2800	70	0,868	1,23	1	1	18	20	33	24	64
165	38600	77200	2600	103	1,50	1,73	1	1	28	52	63	58	108
190	78000	156000	2200	148	2,74	1,85	1	1	28	36	58	58	108
220	110600	221200	1950	215	5,32	2,27	1	1	28	33	66	64	124
240	156000	312000	1750	324	9,68	2,73	1	3	44	86	111	155	185
270	186000	372000	1600	415	14,9	2,92	1	3	44	81	106	148	176
285	219000	438000	1450	540	23,7	3,43	1	3	44	111	131	198	228
330	250500	501000	1300	717	36,8	3,61	1	3	44	91	111	158	188
365	345000	690000	1150	927	61	4,19	1	5	58	124	150	216	250
400	470000	940000	1050	1299	102	6,68	1,5	5	58	112	150	192	234
450	661000	1322000	950	1712	172	6,68	1,5	5	58	112	150	192	234
500	790000	1580000	900	2214	252	7,46	1,5	5	58	122	160	210	250
600	1250000	2500000	775	3242	488	8,25	1,5	5	70	131	170	230	270
700	2150000	4300000	650	6054	1358	9,00	2	5	110	-	-	-	-
800	3600000	7200000	550	9014	2744	9,00	2	5	110	-	-	-	-
900	5300000	10600000	475	11866	4574	9,00	2	5	110	-	-	-	-
1000	8000000	16000000	425	13500	6691	9,00	2	60	180	-	-	-	-

1) Los datos del peso y del par de inercia de masa son aplicables por acoplamiento para orificios medios.

2) Los valores indicados son válidos para n máx. = 1500 min⁻¹.

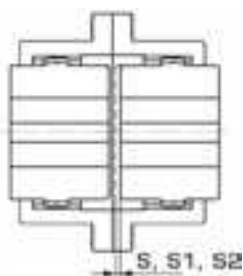
ACOPLAMIENTOS DE DIENTES

DESPLAZAMIENTO ANGULAR

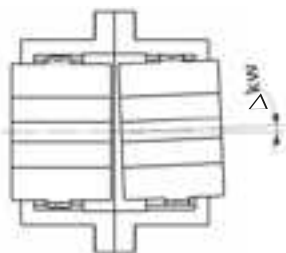


> El desplazamiento radial indicado es el máximo permitido hasta el desplazamiento angular indicado con una distancia S, S1, S2 – Tab. pág. 4.

> Desplazamiento radial

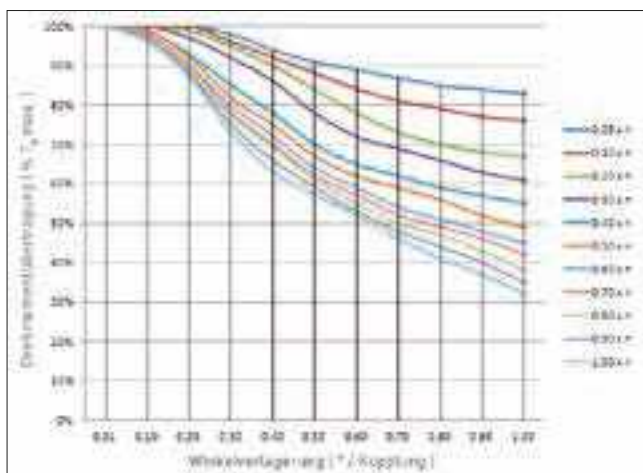


> Desplazamiento axial



> Desplazamiento angular

El tamaño de un acoplamiento para una transmisión determinada no solo depende del rendimiento de transmisión y de la velocidad de giro, sino también del desplazamiento angular y del tipo de máquina a la que va a conectarse.



> Transmisión del par de giro del acoplamiento con desplazamiento del eje y velocidad de giro en aumento

GC-ECO

Los acoplamientos de dientes GC-ECO son uniones de eje económicas y rígidas para la transmisión positiva del par de giro.

También permiten la compensación flexible del desplazamiento del eje. El acoplamiento de dientes es un acoplamiento de acero macizo elaborado con acero de alta resistencia lubricado con grasa y con sellado mediante anillo obturador.

Usado en todos los ámbitos de la construcción de maquinaria, el acoplamiento de dientes GC-ECO ofrece una vida útil prolongada con una seguridad de funcionamiento máxima. Todo ello está garantizado por la lubricación con grasa óptima del dentado abombado. Por lo general, el montaje del acoplamiento tiene lugar en posición horizontal, aunque las versiones especiales permiten sin problema un montaje vertical.

La gran variedad de tamaños del acoplamiento estándar desde 52 hasta 280 posibilita transmisiones del par de giro de 1920 a 200 000 Nm siendo así apto para diámetros de eje de 20 a 280 mm. Son posibles bajo pedido orificios más grandes y pares de giro mayores.

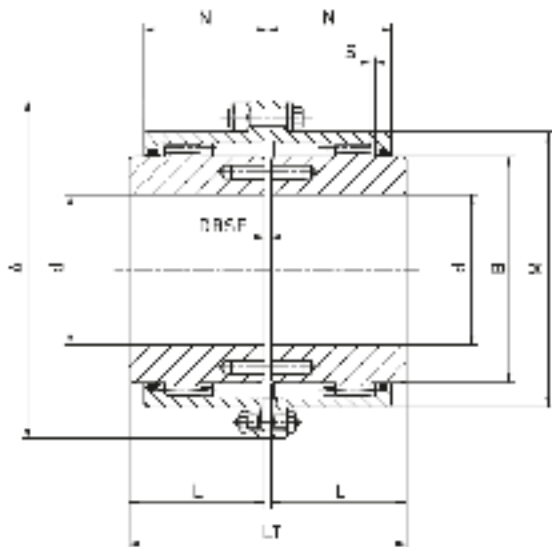
Es posible un suministro a corto plazo de versiones especiales adaptadas a las aplicaciones de los clientes!



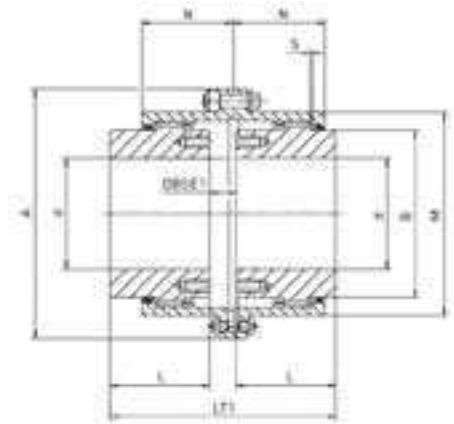
MODELO

- > Acoplamiento estándar económico
- > Posibilidad de suministrar a corto plazo versiones especiales

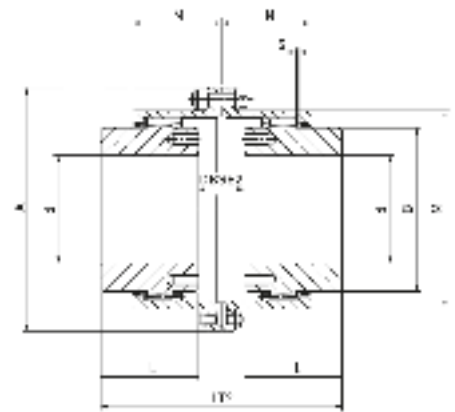
ACOPLAMIENTOS DE DIENTES GC-ECO



GCE



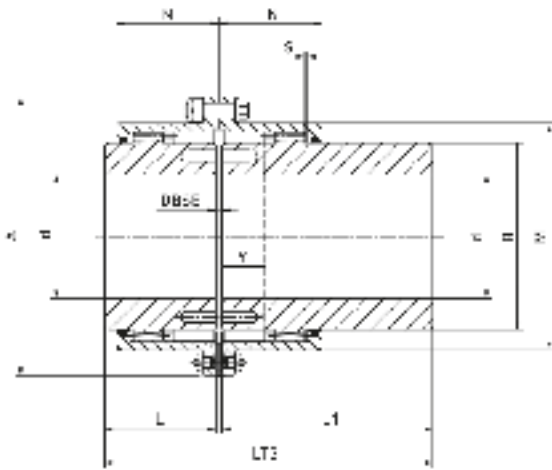
GCER



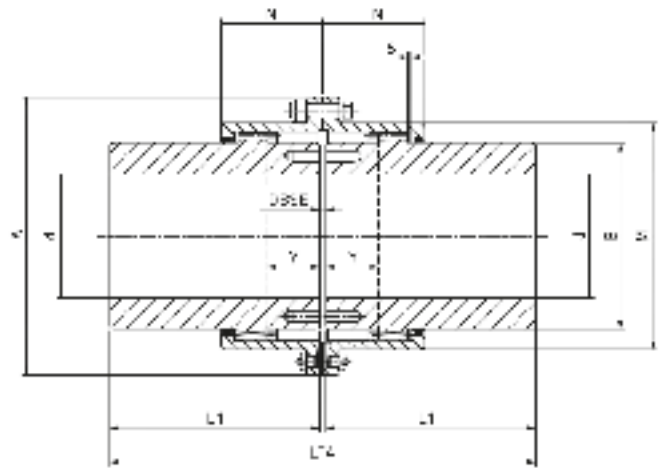
GCERR

Tamaño	d _{máx.} mm	A mm	M mm	B mm	L mm	L1 mm	LT mm	LT1 mm	LT2 mm	LT3 mm	LT4 mm	N mm	Y mm	DBSE mm	DBSE1 mm	DBSE2 mm
52	52	111	82,5	68	43	105	89	91	93	151	213	39	12	3	5	7
62	62	142	104,6	86	50	115	103	108	113	168	233	45,5	16	3	8	13
78	78	168	130,5	105	62	130	127	138	149	195	263	59	22	3	14	25
98	98	200	158,4	132	76	150	157	170	184	231	305	68	26	5	18	32
112	112	225	183,4	151	90	170	185	204	223	265	345	82,5	38	5	24	43
132	132	265	211,5	179	105	185	216	237	258	296	376	93	45	6	27	48
156	156	300	245,5	209	120	215	246	272	298	296	436	106	50	6	32	58
174	174	330	275	234	135	245	278	307	336	341	498	118	58	8	37	66
190	190	370	307	255	150	295	308	350	392	388	598	138	70	8	50	92
210	210	406	335	280	175	300	358	403	448	453	608	154	80	8	53	98
233	233	439	367	306	190	305	388	438	488	483	618	166	86	8	58	108
280	280	505	423	356	220	310	450	512	574	540	630	193	96	10	72	134

DATOS TÉCNICOS



GCEL



GCELL

Tamaño	Par de giro		Máx. velocidad de giro min ⁻¹	GCE Peso kg	GCEL Peso kg	GCELL Peso kg
	T _k Nm	T _{máx.} Nm				
52	1900	3800	6000	4,2	6,15	8
62	2900	5800	4550	7,6	10,2	13
78	5700	11 400	4000	13,5	18,2	23
98	9000	18 000	3900	25	33	41
112	14 500	29 000	3700	37	48,5	60
132	22 800	45 600	3550	60	56,5	91
156	34 800	69 600	3000	90	115	141
174	45 800	91 600	2750	124	161	199
190	70 800	141 600	2420	170	227	285
210	85 400	170 800	2270	233	292	352
233	150 000	300 000	1950	298	363	428
280	200 000	400 000	1730	457	526	596

DISEÑO

> Para seleccionar el acoplamiento GC se precisan al menos los siguientes datos:

- PN Potencia nominal o consumo de potencia (kW)
- n Velocidad de giro de servicio (min⁻¹)
- L, d Longitud y diámetro de los ejes (mm)
- S Factor de servicio, véase la tab. pág. 11

Dado el caso otras limitaciones geométricas o condicionadas por el entorno.

> Se determina el par de giro de la instalación T_{AN} con:

$$T_{AN} \text{ [Nm]} = 9550 \times \frac{P_{Motor} \text{ [kW]}}{n \text{ [min}^{-1}\text{]}}$$

> Este par T_{AN} , multiplicado por un factor de servicio S dependiente de la aplicación y un factor de temperatura S_T (véase la tab. pág. 14), proporciona el par de giro nominal necesario del acoplamiento T_{KN} .

$$\text{Por lo tanto: } T_{KN} \geq S \times S_T \times T_{AN}$$

> Debe seleccionarse un acoplamiento con un par de giro T_{KN} por encima del valor calculado. Además debe comprobarse que el par de giro pico de la aplicación se encuentre por debajo del par de giro máximo del acoplamiento $T_{K\text{máx}}$.

Comprobación de la transmisión del par de giro en cuanto al desplazamiento angular y la velocidad de giro conforme al diagrama

- | | |
|--|--|
| <p>> Si se dan con frecuencia cargas por golpes o fuerzas alternas más intensas, se recomienda efectuar una comprobación conforme a DIN 740. Hay disponible un programa de cálculo adecuado. Para esta comprobación ofrecemos los siguientes datos:</p> | <ol style="list-style-type: none"> 1. Tipo de motor 2. Tipo de máquina motriz 3. Potencias del motor y de la máquina motriz 4. Velocidad de giro de servicio 5. Pares de choque 6. Pares de excitación 7. Pares de inercia de masa del lado de carga y motriz 8. Arranques por hora 9. Temperatura ambiente |
|--|--|

EJEMPLO DE DISEÑO PARA MOTORES NORMATIVOS IEC

DATOS DE LA INSTALACIÓN

Motores:	Motor eléctrico	$T_{AN} \text{ [Nm]} = 9550 \times \frac{400 \text{ kW}}{500 \text{ min}^{-1}} = 7640 \text{ Nm}$
Potencia del motor:	$P = 400 \text{ kW}$	$T_{KN} = 2,5 \times 7640 \text{ Nm} = 19\,100 \text{ Nm}$
Velocidad de giro:	$n = 500 \text{ min}^{-1}$	Seleccionado: GC tamaño 150
Máquina motriz:	Horno rotativo	$T_{KN} = 35\,500 \text{ Nm}$

FACTOR DE SERVICIO S

Asignación del valor característico de carga según el tipo de máquina motriz			
S	EXCAVADORAS Excavadoras de cadena de cangilones	S	MÁQUINAS PARA CAUCHO Extrusoras
S	Mecanismo de traslación (oruga)	M	Calandrias
M	Mecanismo de traslación (raíl)	S	Amasadoras
M	Cabrestante de maniobra	M	Mezcladoras
M	Bombas de aspiración	S	Laminadoras
S	Ruedas de paletas		MÁQUINAS DE PROCESADO DE MADERA
S	Cabezales de corte	S	Tambores de descortezado
M	Mecanismos oscilatorios	M	Máquinas cepilladoras
	MÁQUINAS DE CONSTRUCCIÓN	G	Máquinas de procesamiento de madera
M	Montacargas para obras	S	Bastidores de sierra
M	Mezcladoras de hormigón		INSTALACIONES DE GRÚAS
M	Máquinas para la construcción de carreteras	G	Mecanismos de retracción
	INDUSTRIA QUÍMICA	S	Mecanismos de traslación
M	Tambores de refrigeración	G	Mecanismos de elevación
M	Mezcladoras	M	Mecanismos oscilatorios
G	Agitadores (líquidos fluidos)	M	Mecanismos de balanceo
M	Agitadores (líquidos viscosos)		MÁQUINAS PARA PLÁSTICO
M	Tambores de secado	M	Extrusoras
G	Centrifugadoras (ligeras)	M	Calandrias
M	Centrifugadoras (pesadas)	M	Mezcladoras
	EXTRACCIÓN DE PETRÓLEO	M	Máquinas trituradoras
M	Bombas de oleoducto		MÁQUINAS DE PROCESADO DE METALES
S	Instalaciones de perforación rotativa	M	Máquinas plegadoras de chapa
	INSTALACIONES TRANSPORTADORAS	S	Máquinas enderezadoras de chapa
M	Cabrestante de transporte	S	Martillos
S	Máquinas transportadoras	S	Máquinas cepilladoras
M	Cintas transportadoras articuladas	S	Prensas
G	Cintas transportadoras (mercancía a granel)	M	Cizallas
M	Cintas transportadoras (mercancía en piezas)	S	Prensas de forja
M	Elevadores de cangilones	S	Estampadoras
M	Transportadores de cadena	G	Engranajes intermedios, ramales de ejes
M	Transportadores circulares	M	Accionamientos principales para máquinas herramienta
M	Montacargas		MÁQUINAS PARA ALIMENTOS
G	Elevadores de cangilones de molido	G	Máquinas de llenado
M	Ascensores	M	Amasadoras
M	Cintas de placas articuladas	M	Maceradoras
M	Transportadores sinfín	G	Empaquetadoras
M	Machacadores de cangilones	M	Trituradoras de caña de azúcar
S	Elevadores inclinados	M	Cortadoras de caña de azúcar
M	Cintas transportadoras de acero	S	Molinos de caña de azúcar
M	Transportadores de cadena con cajones	M	Cortadoras de remolacha azucarera
	SOPLADORES, VENTILADORES	M	Máquinas de lavado de remolacha azucarera
M	Sopladores de émbolo giratorio		MÁQUINAS PARA PAPEL
G	Sopladores (axiales y radiales)	S	Prensas
M	Ventiladores para torre refrigeradora	S	Cilindros satinadores
M	Sopladores de tiro por aspiración	M	Machacadoras de pulpa
G	Turbosopladores	S	Pulidor para madera
	GENERADORES, TRANSFORMADORES	M	Calandrias
S	Transformadores de frecuencia	S	Prensas húmedas
G	Generadores	S	Diablas
S	Generadores para soldadura	S	Prensas de aspiración
		S	Rodillos de aspiración
		S	Cilindros de secado
			BOMBAS
		S	Bombas de pistón
		G	Bombas centrífugas (líquidos fluidos)
		M	Bombas centrífugas (líquidos viscosos)
		S	Bombas de émbolo buzo
		S	Bombas de presión
			PIEDRAS, TIERRA
		S	Trituradoras
		S	Hornos rotativos
		S	Molinos de martillo
		S	Molinos de bolas
		S	Molinos tubulares
		S	Molinos de percusión
		S	Prensas moldeadoras de ladrillos
			MAQUINARIA TEXTIL
		M	Bobinadoras
		M	Máquinas de impresión y teñido
		M	Bidones de curtiertes
		M	Diablas
		M	Telares
			CONDENSADORES, COMPRESORES
		S	Compresores de pistón
		M	Turbocompresores
			LAMINADORAS
		S	Cizallas para chapa
		M	Volteadores de chapa
		S	Deslingotadores
		S	Trenes blooming y de desbastes
		S	Instalaciones transportadoras de lingotes
		M	Trenes de alambre
		S	Descascarilladores
		S	Trenes de laminación de chapas finas
		S	Trenes de laminación de chapas gruesas
		M	Cabrestantes (cinta y alambre)
		S	Trenes de laminación en frío
		M	Tractores de oruga
		S	Cizallas de palanquillas
		M	Enfriadores
		M	Ripadores
		M	Transportadores de rodillos (ligeros)
		S	Transportadores de rodillos (pesados)
		M	Máquinas enderezadoras con rodillos
		S	Soldadoras para tubos
		M	Cizallas rebordeadoras
		S	Tijeras de despuntar
		S	Instalaciones de colada continua
		M	Dispositivos de desplazamiento de rodillos
		S	Dispositivos de traslado
			MÁQUINAS DE LAVANDERÍA
		M	Secador de tambor
		M	Lavadoras
			TRATAMIENTO DE AGUAS
		M	Ventiladores centrífugos
		M	Tornillos de Arquímedes

Motores	Factor de servicio S		
	Valor característico de carga de la máquina motriz		
	G	M	S
Motores eléctricos, turbinas	1,5	2	2,5
Motores hidráulicos	2	2,5	3
Motores de combustión	2,5	3	3,5

ACOPLAMIENTOS RÍGIDOS



MINI

PROPIEDADES

El acoplamiento Mini es un acoplamiento de acero macizo sin holgura, rígido a la torsión, flexoelástico y, en particular, exento de mantenimiento fabricado en una sola pieza. Es perfecto para sistemas de transmisión que controlan y regulan procesos altamente dinámicos en un espacio mínimo. Esto afecta a todo el ámbito de la construcción de maquinaria, así como a las líneas de transferencia, robots, técnica médica y a la fabricación de maquetas.

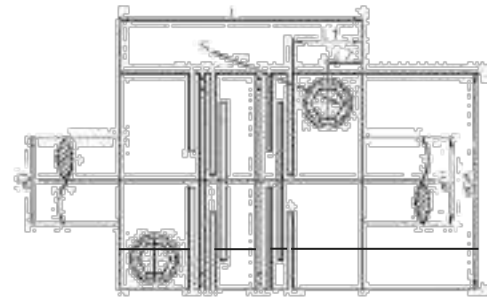
Unas propiedades de amortiguación positivas y la estabilidad de resonancia deseada mediante el diseño constructivo de la estructura de ranuras son tan solo algunas de las ventajas del acoplamiento Mini. Además, este acoplamiento convence con su excelente flexibilidad axial, radial y angular durante la compensación de errores de alineación con fuerzas de retroceso bajas.

Gracias a las posibilidades de fijación sobre los ejes mediante bujes de apriete o bujes de apriete desmontables, el acoplamiento Mini resulta muy fácil de instalar. Por otra parte, son posibles las más diversas versiones de buje para las diferentes aplicaciones y situaciones de montaje.

El acoplamiento Mini se fabrica en aluminio de alta calidad (Al), acero inoxidable (VA) o acero de fácil mecanización (St). Es apto para el uso sin limitación alguna a temperaturas de -55 °C a $+150\text{ °C}$. También son posibles temperaturas superiores previa clarificación técnica.



MODELO MWK



Dimensiones en mm							
Tamaño	L	L1	L2	D	D1	DA	S DIN 912
16	23	7	3,5	3-6	3-6	16	M2,5 x 6
18	16,6	5,5	2,75	3-6	3-6	18	M2,5 x 8
20	28	8	4	3-8	3-8	20	M2,5 x 8
22	20	5,5	2,75	3-10	3-10	22	M2,5 x 8
25	28	8	4	6-12	6-12	25	M3 x 10
30	40	11	5,5	6-14	6-14	30	M4 x 10
40	48	11	5,5	6-19	6-19	40	M5 x 14
50	65	19	9,5	10-26	10-26	50	M6 x 16
60	80	25	12,5	10-30	10-30	60	M8 x 18
70	95	25	12,5	15-35	15-35	70	M8 x 25
80	100	25	12,5	20-40	20-40	80	M8 x 25

Datos técnicos													
Tamaño	Par de giro $T_{KN} \text{ Nm}$			Velocidad de giro min^{-1}	Desplazamiento ²⁾			Rigidez torsional 10^3 Nm/rad			Peso ³⁾ g		
	Al ¹⁾	VA ¹⁾	St ¹⁾		angular °	axial mm	radial mm	Al ¹⁾	VA ¹⁾	St ¹⁾	Al ¹⁾	VA ¹⁾	St ¹⁾
16	3	-	-	10000	1	±0,3	±0,2	0,3	-	-	10	28	-
18	3	6	-	10000	1	±0,3	±0,2	0,4	0,7	-	5	18	-
20	5	12	-	9500	1	±0,3	±0,2	0,5	0,8	-	15	45	-
22	3	6	-	9500	1	±0,3	±0,2	0,6	0,9	-	12	40	-
25	7	16	-	8000	1	±0,3	±0,2	3,5	5	-	25	75	-
30	10	25	-	6000	1	±0,4	±0,3	5	8,5	-	50	160	-
40	19	36	-	5000	1	±0,4	±0,3	11,5	20	-	115	340	-
50	35	73	-	5000	1	±0,5	±0,3	35	55	-	250	650	-
60	70	-	125	4500	1	±0,5	±0,3	70	-	95	500	-	1350
70	130	-	170	4000	1	±0,5	±0,3	95	-	120	750	-	1890
80	180	-	220	3500	1	±0,5	±0,3	100	-	135	1040	-	3080

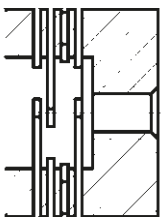
1) a 3) Explicaciones, véase la pág. 4

MODELOS ESPECIALES

> Este sistema de acoplamiento está disponible con diversas versiones de buje conforme al uso de los acoplamientos para las más diversas aplicaciones y situaciones de montaje.

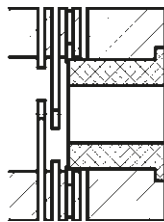
Estas versiones se diferencian entre sí principalmente solo en la forma. Las propiedades del acoplamiento, esto es, compensación de los desplazamientos de los ejes y estabilidad de resonancia, están obviamente garantizadas en todas ellas.

Versión para ejes roscados
modelo MWM



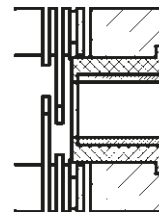
- Sistemas de control
- Instalaciones de posicionamiento
- Mesas giratorias, agitadores
- Dispositivos médicos

Versión con eje hueco
modelo MWT



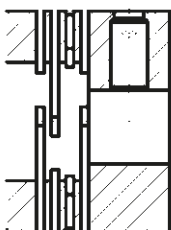
- Encoders
- Engranajes de eje hueco

Versión con eje hueco (aislante)
modelo MWTI



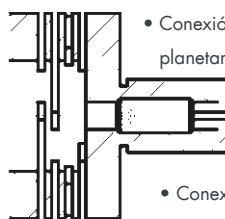
- Encoders
- Instalaciones solares

Versión para ejes aplanados
(ejes en D), modelo MWD



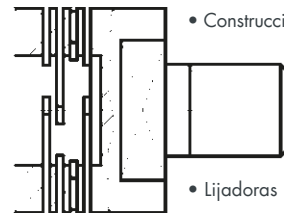
- Encoders y motores con eje en D
- Codificadores incrementales
- Dispositivos de posicionamiento

Versión con eje de expansión
Modelo MWS



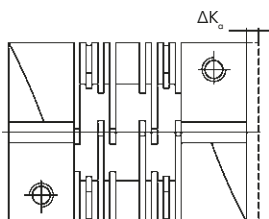
- Conexión de engranajes planetarios, encoders
- Conexión de ejes huecos
- Montajes en túnel

Versión con perno roscado
Modelo MWZ

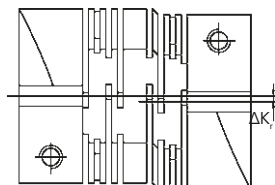


- Construcción de dispositivos
- Lijadoras
- Instalaciones transportadoras
- Dispositivos pequeños, máquinas amoladoras y de perforación

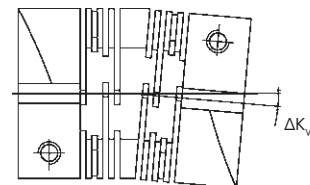
VALORES DE DESPLAZAMIENTO PERMITIDOS



Desplazamiento axial



Desplazamiento radial



Desplazamiento angular

- > Reducción de los valores permitidos de desplazamiento de los ejes en caso de combinación de desplazamientos o con otras velocidades de giro:

$$\frac{\Delta W_r}{\Delta K_r} + \frac{\Delta W_a}{\Delta K_a} + \frac{\Delta W_w}{\Delta K_w} \leq 1$$

$\Delta K_{r/a/w}$ = desplazamiento radial, axial o angular permitido de los ejes o las mitades del acoplamiento

$\Delta W_{r/a/w}$ = desplazamiento radial, axial o angular medido de los ejes o las mitades del acoplamiento

DISEÑO

- > Se determina el par de giro de la instalación T_{AN} con:

$$T_{AN} [\text{Nm}] = 9550 \times \frac{P_{\text{Motor}} [\text{kW}]}{n [\text{min}^{-1}]}$$

- > Este par T_{AN} multiplicado por un factor de servicio S dependiente de la aplicación, proporciona el par de giro nominal necesario del acoplamiento T_{KN} .

Por lo tanto: $T_{KN} \geq S \times T_{AN}$

Factor de servicio S	
Carga homogénea	1
Carga irregular	1,5
Impactos fuertes	2

- > Si se dan con frecuencia cargas por golpes o fuerzas alternas más intensas, se recomienda efectuar una comprobación conforme a DIN 740.

Hay disponible un programa de cálculo adecuado. Para esta comprobación ofrecemos los siguientes datos:

1. Tipo de motor
2. Tipo de máquina motriz
3. Potencias del motor y de la máquina motriz
4. Velocidad de giro de servicio
5. Pares de choque
6. Pares de excitación
7. Pares de inercia de masa del lado de carga y motriz
8. Arranques por hora
9. Temperatura ambiente

ACOPLAMIENTOS RÍGIDOS

ACOPLAMIENTO DE CASQUILLOS Y DISCOS



ACOPLAMIENTO DE CASQUILLOS Y DISCOS

ACOPLAMIENTOS DE DISCOS DIN 116

Los acoplamientos de discos son uniones de eje rígidas especialmente robustas y fiables que pueden soportar choques y cargas radiales o axiales. Los ejes acoplados deben estar alineados con precisión. Los acoplamientos de discos de forma C están dotados de una cavidad roscada para discos de apriete axial según DIN 28135 (aplicación, p. ej., en agitadores verticales).

Los discos de apriete axial no forman parte del suministro y deben pedirse por separado. Las dimensiones de conexión de los acoplamientos de discos se corresponden con la norma DIN 116, aunque el centrado de las partes del acoplamiento se lleva a cabo únicamente mediante tornillos de ajuste. Versión normal con chavetero según DIN 6885/1. Ranuras de chaveta según DIN 6886 o DIN 6887 bajo pedido.

En las uniones de eje con diferentes diámetros de ejes, se utiliza el tamaño de acoplamiento asignado al mayor de los diámetros (acoplamiento reductor).

- > Disposición horizontal: forma A
- > Disposición vertical: forma C
- > Material: versión normal EN-GJL según DIN EN 1561.
Bajo pedido en acero hasta tamaño 100 y en fundición de acero a partir del tamaño 110

ACOPLAMIENTOS DE CASQUILLOS DIN 115

Los acoplamientos de casquillos son uniones de eje rígidas y fiables que pueden soportar choques y cargas radiales o axiales. Los ejes acoplados deben estar alineados con precisión. Gracias a los dos casquillos atornillados entre sí, los acoplamientos resultan muy fáciles de montar y son perfectos para ejes acoplados consecutivamente (p. ej., ejes de transmisión). Al acoplar ejes con diferentes diámetros recomendamos apoyar el extremo más grueso del eje sobre el diámetro del extremo más fino. Si no fuera posible, se utilizará el modelo correspondiente al diámetro mayor con orificio apoyado (forma B). Los acoplamientos de casquillos pueden suministrarse con un recubrimiento protector de chapa de acero (forma AS; BS o CS). Todos los acoplamientos de casquillos están ejecutados con chavetero según DIN 6885/1.



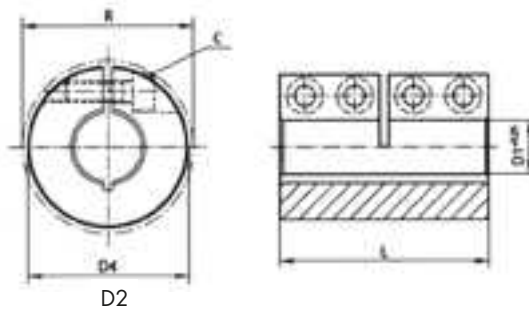
- > Acoplamientos de casquillos DIN 115
- > Acoplamientos de discos DIN 116
- > Acoplamiento de casquillos ranurado
- > Acoplamiento de casquillos dividido

- > Disposición horizontal: forma A para extremos de eje con los mismos diámetros, forma B para extremos de eje con diferentes diámetros
- > Disposición vertical: forma A con resortes suspendidos según DIN 28134, forma C con anillos de inserción según DIN 115 hoja 2
- > Material: versión normal EN-GJL según DIN EN 1561. GS-45 bajo pedido.

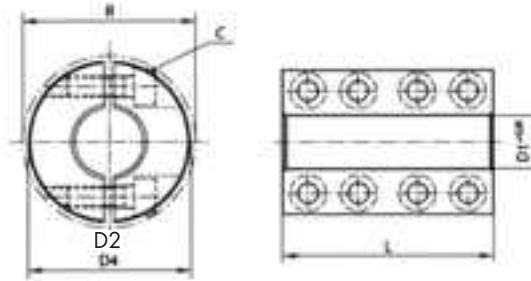
TENER EN CUENTA LO SIGUIENTE:

En las uniones de eje mediante acoplamientos rígidos, los ejes deben estar alineados con precisión. A fin de evitar un esfuerzo de flexión excesivo del acoplamiento, en el caso de ejes largos o de velocidades de giro elevadas deben instalarse rodamientos en ambos lados de los acoplamientos.

ACOPLAMIENTO RÍGIDO RANURADO



ACOPLAMIENTO RÍGIDO DIVIDIDO



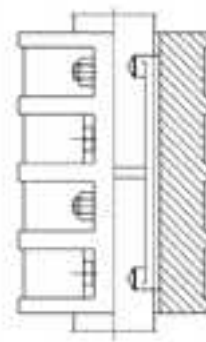
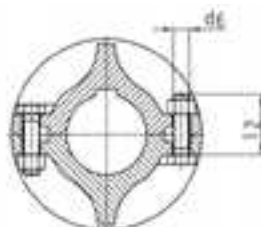
> Material, versión: acero 1.0718, bruñido; acero inoxidable 1.4305, pulido

ACERO / ACERO INOXIDABLE

Tamaño D1	Par nominal	Par nominal	Dimensiones en mm			C DIN 912-12.9	Peso Aprox. kg
	Acero Nm	Acero inoxidable Nm	D2	L	R		
8	50	16	24	35	26,8	M3 x 8	0,10
10	85	25	29	45	32,7	M4 x 12	0,19
12	105	32	29	45	32,7	M4 x 12	0,18
14	160	40	34	50	39,1	M5 x 16	0,27
15	180	50	34	50	39,1	M5 x 16	0,27
16	200	60	34	50	39,1	M5 x 16	0,26
19	300	90	42	65	48,2	M6 x 18	0,52
20	350	100	42	65	48,2	M6 x 18	0,52
25	400	110	45	75	50,8	M6 x 18	0,62
30	475	150	53	83	58,1	M6 x 18	0,92
35	1100	330	67	95	74,1	M8 x 25	1,88
40	1325	400	77	108	83,4	M8 x 25	2,71
50	2250	688	85	124	93,2	M10 x 25	3,52

- > Exento de desgaste y de mantenimiento
- > Velocidad de giro máx. 4000 min⁻¹
- > Rango de temperatura: -40°C a +175°C
- > Bajo pedido: otras dimensiones, versión con chavetero según DIN 6885

ACOPLAMIENTOS DE CASQUILLOS DIN 115 / FORMA A



Tamaño	Tolerancia ²⁾	Par de giro		Velocidad de giro máx.		Par de inercia de masa		Peso		d ₃	l
		T _{máx.} Nm		n _{máx.} min ⁻¹		kgm ²		kg			
d ₁		EN-GJL	GS	EN-GJL	GS	EN-GJL	GS	EN-GJL	GS	mm	mm
20	V 7	25	63	1700	1700	0,00093	0,0010	1,9	2,1	85	100
25	V 7	40	100	1500	1500	0,0034	0,0037	4,5	4,9	100	130
30	V 7	60	160	1500	1500	0,0034	0,0036	4,2	4,5	100	130
35	V 7	80	200	1420	1420	0,0066	0,0071	6,5	7,0	110	160
40	V 7	100	250	1420	1420	0,0065	0,0070	6,2	6,7	110	160
45	V 7	125	315	1350	1350	0,011	0,012	8,5	9,2	120	190
50	V 7	150	400	1300	1300	0,014	0,016	9,0	9,7	130	190
55	U 7	500	1600	1200	1200	0,026	0,028	13	14	150	220
60	U 7	850	1800	1200	1200	0,025	0,027	12,5	13,5	150	220
65	U 7	1250	2000	1120	1120	0,051	0,055	18,5	20	170	250
70	U 7	1700	2240	1120	1120	0,050	0,054	17	18	170	250
75 ¹⁾	U 7	2000	3150	1060	1060	0,107	0,116	28	30	190	280
80	U 7	2500	3550	1060	1060	0,106	0,114	27	29	190	280
90	U 7	3800	5000	1000	1000	0,203	0,219	41	44	215	310
100	U 7	5400	8000	920	920	0,399	0,431	63	68	250	350
110	U 7	7500	10000	920	920	0,467	0,505	70	76	250	390
120	U 7	11000	16000	870	870	0,771	0,832	96	104	275	430
125	U 7	11000	16000	870	870	0,759	0,820	93	100	275	430
140	U 7	15000	22400	800	800	1,63	1,76	160	173	325	490
160	U 7	23000	31500	750	750	2,84	3,07	255	275	365	560
180	U 7	32000	40000	690	690	5,42	5,86	320	346	420	630
200	U 7	40000	56000	630	630	12,02	12,98	550	594	500	700
220 ¹⁾	U 7	50000	80000	580	580	30,78	33,24	840	907	540	770

1) No incluido en DIN 115

2) Rango de tolerancia de orificio para tolerancia de eje ISO h9

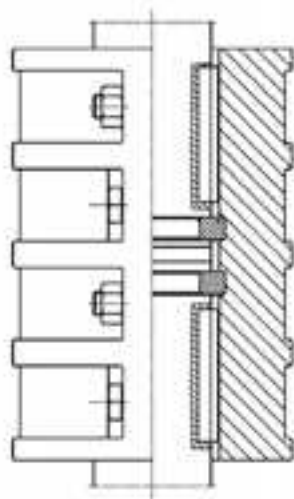
ACOPLAMIENTOS DE CASQUILLOS DIN 115 / FORMA A



Tamaño	Tornillos hexagonales según DIN EN ISO 4014		Longitud de chaveta	Carga axial máx. de resorte suspendido kN
d_1	d_6	l_2 Cantidad		
20	M 10 x 30	4	-	-
25	M 12 x 40	4	-	5
30	M 12 x 40	4	-	5
35	M 12 x 50	6	-	8
40	M 12 x 50	6	-	12
45	M 12 x 50	6	-	16
50	M 12 x 50	6	-	16
55	M 16 x 55	6	100	20
60	M 16 x 55	6	100	24
65	M 16 x 55	6	100	24
70	M 16 x 55	6	110	30
75 ¹⁾	M 16 x 60	8	125	37
80	M 16 x 75	8	125	37
90	M 16 x 90	8	140	42
100	M 20 x 90	8	160	55
110	M 20 x 90	8	160	55
120	M 24 x 90	10	200	70
125	M 24 x 90	10	200	70
140	M 27 x 110	10	200	90
160	M 27 x 110	12	250	110
180	M 27 x 130	12	280	-
200	M 30 x 140	12	320	-
220 ¹⁾	M 36 x 150	12	360	-

1) No incluido en DIN 115

ACOPLAMIENTOS DE CASQUILLOS DIN 115 / FORMA C



Tamaño d_1	Tolerancia ²⁾	Par de giro $T_{m\acute{o}x.}$ Nm		Velocidad de giro max. $n_{m\acute{o}x.}$ min ⁻¹		Par de inercia de masa kgm ²		Peso kg		d_3 mm	l mm
		EN-GJL	GS	EN-GJL	GS	EN-GJL	GS	EN-GJL	GS		
25	V 7	40	100	1420	1420	0,0066	0,0071	7,0	7,5	110	160
30	V 7	60	160	1420	1420	0,0065	0,0070	6,8	7,3	110	160
35	V 7	80	200	1350	1350	0,011	0,012	9,3	10,0	120	190
40	V 7	100	250	1300	1300	0,014	0,016	9,9	10,7	130	190
45	V 7	125	315	1200	1200	0,026	0,028	14,2	15,3	150	220
50	V 7	150	400	1200	1200	0,025	0,027	13,8	14,8	150	220
55	U 7	500	1600	1120	1120	0,051	0,055	20,1	21,6	170	250
60	U 7	850	1800	1120	1120	0,050	0,054	18,7	20,1	170	250
65	U 7	1250	2000	1060	1060	0,107	0,116	30,0	32,3	190	280
70	U 7	1700	2240	1060	1060	0,106	0,114	29,2	31,4	190	280
75 ¹⁾	U 7	2000	3150	1000	1000	0,203	0,219	45,1	48,5	215	310
80	U 7	2500	3550	1000	1000	0,203	0,219	43,7	47,0	215	310
90	U 7	3800	5000	920	920	0,399	0,431	66,4	71,4	250	350
100	U 7	5400	8000	920	920	0,467	0,505	74,3	79,9	250	390
110	U 7	7500	10000	870	870	0,771	0,832	101,0	108,7	275	430
120	U 7	11000	16000	800	800	1,63	1,76	173,5	186,7	325	490
125	U 7	11000	16000	800	800	1,63	1,76	170,1	183,0	325	490
140	U 7	15000	22400	750	750	2,84	3,07	272,5	293,2	365	560
160	U 7	23000	31500	690	690	5,42	5,86	342,4	368,4	420	630
180	U 7	32000	40000	630	630	12,02	12,98	577,0	620,8	500	700
200 ¹⁾	U 7	40000	56000	580	580	30,78	33,24	871,8	937,9	540	770

1) No incluido en DIN 115

2) Rango de tolerancia de orificio para tolerancia de eje ISO h9

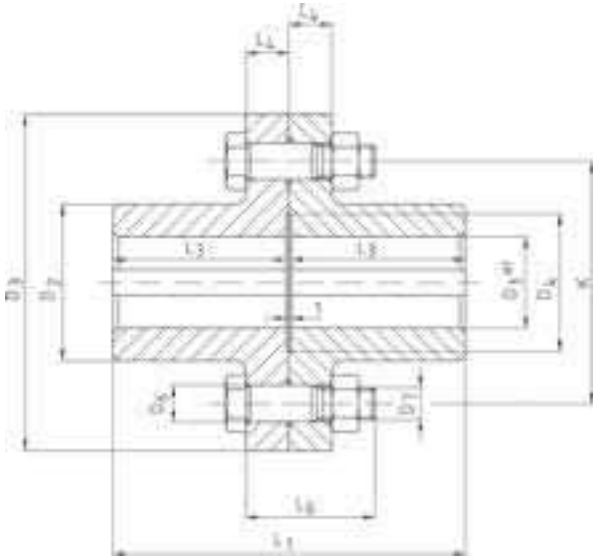
ACOPLAMIENTOS DE CASQUILLOS DIN 115 / FORMA C



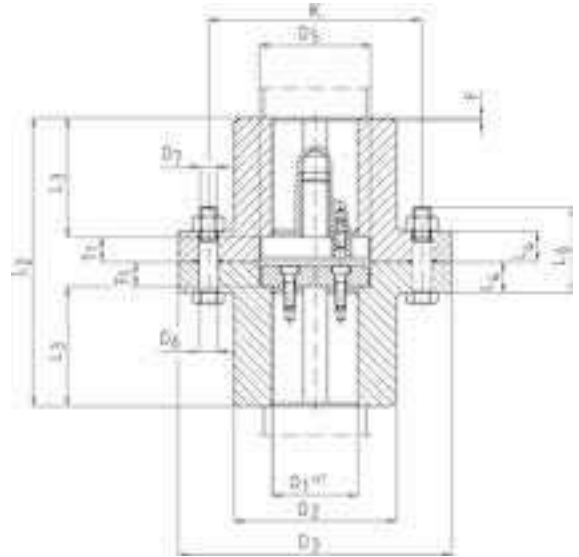
Tamaño	Tornillos hexagonales según DIN EN ISO 4014		Longitud de chaveta	Carga axial máx. de anillo de inserción kN
d_1	d_6 l_2	Cantidad		
25	M 12 x 50	6	56	12
30	M 12 x 50	6	56	17
35	M 12 x 50	6	70	23
40	M 12 x 50	6	70	30
45	M 16 x 55	6	80	36
50	M 16 x 55	6	80	45
55	M 16 x 55	6	90	53
60	M 16 x 55	6	90	62
65	M 16 x 60	8	100	72
70	M 16 x 60	8	100	82
75 ¹⁾	M 20 x 75	8	110	92
80	M 20 x 75	8	110	105
90	M 20 x 90	8	125	135
100	M 24 x 90	8	140	165
110	M 24 x 90	10	160	200
120	M 27 x 110	10	180	250
125	M 27 x 110	10	180	250
140	M 27 x 110	12	200	310
160	M 27 x 130	12	220	400
180	M 30 x 140	12	250	500
200 ¹⁾	M 36 x 150	12	280	600

1) No incluido en DIN 115

ACOPLAMIENTOS DE DISCOS DIN 116



Forma A

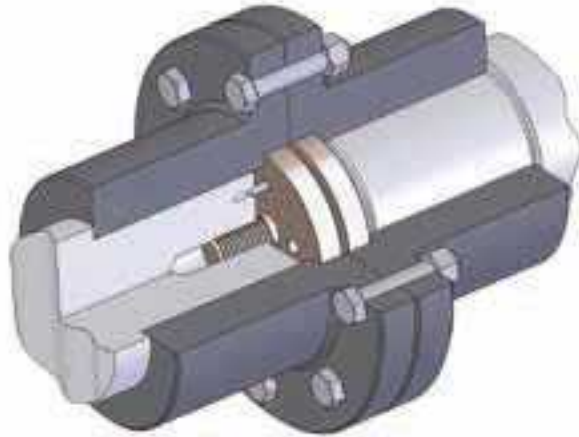


Forma C

Tamaño	D ₂	D ₃	D ₄	D ₅	D ₆ (H7)	K	L ₁	L ₂	L ₃ ²⁾	L ₄	F ³⁾	T ₁	Tornillos de ajuste hexagonales según DIN 609		
D ₁ ¹⁾	mm	mm	mm	mm	mm	mm	mm	mm	mm	mm	mm	mm	D ₇	L ₆	Cantidad
25	58	125	40	45	11	90	101	117	50	16	1	8,5	M 10	45	3
30	58	125	40	45	11	90	101	117	50	16	1	8,5	M 10	45	3
35	72	140	50	55	11	100	121	141	60	16	1	10,5	M 10	45	3
40	72	140	50	55	11	100	121	141	60	16	1	10,5	M 10	45	3
45	95	160	60	65	11	125	141	169	70	18	1	14,5	M 10	50	3
50	95	160	60	65	11	125	141	169	70	18	1,6	14,5	M 10	50	3
55	110	180	70	75	13	140	171	203	85	18	1,6	16,5	M 12	50	4
60	110	180	70	75	13	140	171	203	85	18	1,6	16,5	M 12	50	4
70	130	200	80	85	13	160	201	233	100	23	1,6	16,5	M 12	60	6
80	145	224	90	95	13	180	221	261	110	23	1,6	20,5	M 12	60	8
90	164	250	100	105	17	200	241	281	120	30	2,5	20,5	M 16	80	8
100	180	280	110	120	17	224	261	301	130	30	2,5	20,5	M 16	80	8
110	200	300	120	130	17	250	281	329	140	33	2,5	24,5	M 16	85	8
120	225	335	135	145	17	280	311	359	155	33	2,5	24,5	M 16	85	10
125	225	335	135	145	17	280	311	359	155	33	4	24,5	M 16	85	10
140	250	375	150	160	21	310	341	397	170	40	4	28,5	M 20	100	10

- 1) Ranuras según DIN 6685/1; rango de tolerancia JS9
- 2) Tolerancia de la longitud del buje: L₃ ≤ 120: +0,3 o L₃ > 120: +0,5
- 3) Bisel F x 45°

DATOS TÉCNICOS



Forma C

Tamaño	Par de giro		Velocidad de giro máx.		Par de inercia de masa ³⁾ Forma A		Peso ³⁾ Forma A		Par de inercia de masa ³⁾ Forma C		Peso ³⁾ Forma C	
	T _{máx.} Nm		n _{máx.} min ⁻¹		kgm ²		kg		kgm ²		kg	
	D ₁ ⁴⁾	EN-GJL ¹⁾	GS ²⁾⁵⁾	EN-GJL	GS ⁵⁾	EN-GJL	GS ⁵⁾	EN-GJL	GS ⁵⁾	EN-GJL	GS ⁵⁾	EN-GJL
25	46,2	69	4600	6850	0,0062	0,0067	3,9	4,2	0,0063	0,0068	4,0	4,3
30	87,5	131	4600	6850	0,0062	0,0067	3,7	4,0	0,0062	0,0067	3,8	4,1
35	150	225	4100	6150	0,0105	0,0113	5,4	5,8	0,0107	0,0116	5,7	6,1
40	236	354	4100	6150	0,0104	0,0112	5,2	5,5	0,0106	0,0115	5,4	5,8
45	355	533	3600	5350	0,023	0,025	9,1	10,0	0,024	0,026	9,8	10,6
50	515	773	3600	5350	0,023	0,024	8,7	9,4	0,024	0,026	9,5	10,2
55	730	1095	3200	4750	0,041	0,044	13,1	14,2	0,043	0,047	14,3	15,5
60	975	1463	3200	4750	0,040	0,043	12,6	13,6	0,043	0,046	13,7	14,8
70	1700	2550	2850	4300	0,082	0,088	20,0	21,6	0,087	0,094	21,8	23,5
80	2650	3975	2550	3850	0,134	0,144	26,4	28,5	0,144	0,155	29,1	31,4
90	4120	6180	2300	3450	0,257	0,276	38,7	41,8	0,274	0,295	42,3	45,7
100	5800	8700	2050	3050	0,404	0,435	49,8	53,7	0,428	0,461	53,8	58,2
110	8250	12375	1900	2850	0,608	0,652	64,1	68,9	0,652	0,699	70,4	75,7
120	11200	16800	1700	2550	1,011	1,085	88,2	94,7	1,084	1,163	96,3	103,4
125	12800	19200	1700	2550	1,003	1,076	86,0	92,4	1,075	1,154	102,1	109,7
140	19000	28500	1550	2300	1,81	1,93	121	130	1,93	2,07	133	142

1) Par de giro máx. basado en el rango de tolerancia de orificio de DIN 116:

Forma A: ISO H7 – para tolerancia de eje ISO h9

Forma C: ISO N7 – para tolerancia de eje ISO k6 o m6

Pueden acordarse otras tolerancias de orificio durante el pedido.

2) Pares de giro máx. (para orificio D1) con carga permitida en la chaveta y con exceso medio de los siguientes rangos de tolerancia:

Para D1 ≤ 50: ISO N7 – para tolerancia de eje ISO k6

Para D1 > 50: ISO N7 – para tolerancia de eje ISO m6

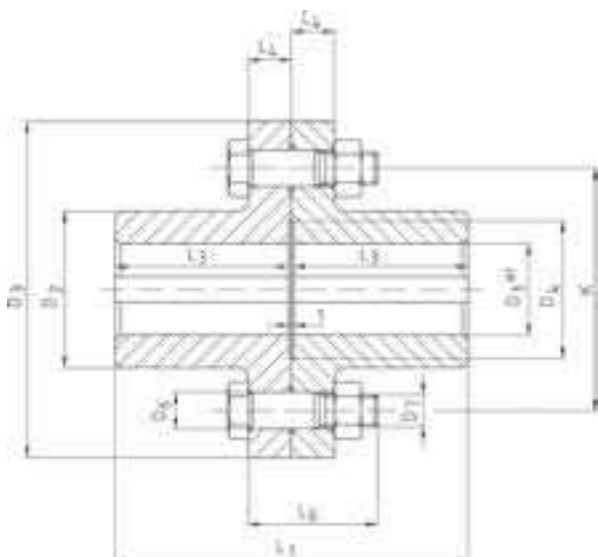
3) Datos de par de inercia de masa y peso para orificio D1

(en forma C sin disco de apriete axial)

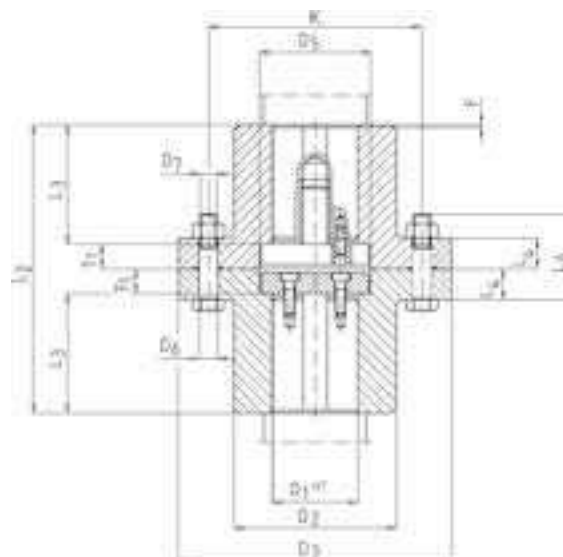
4) Los acoplamiento para D1 = 260 a 500 mm no están incluidos en DIN 116.

5) Acoplamiento hasta el tamaño 100 de acero

ACOPLAMIENTOS DE DISCOS DIN 116



Forma A



Forma C

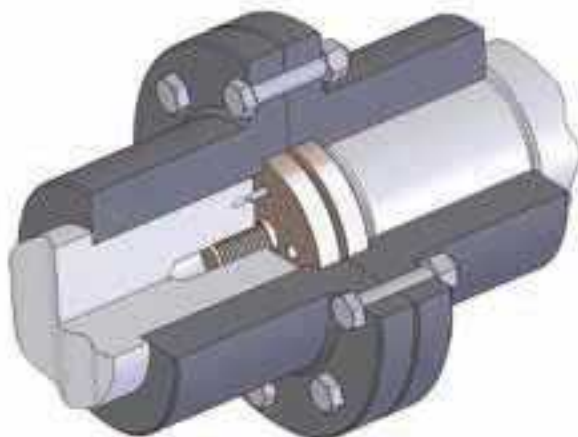
Tamaño	D ₂	D ₃	D ₄	D ₅	D ₆ H7	K	L ₁	L ₂	L ₃ ²⁾	L ₄	F ³⁾	T ₁	Tornillos de ajuste hexagonales según DIN 609		
D ₁ ¹⁾	mm	mm	mm	mm	mm	mm	mm	mm	mm	mm	mm	mm	D ₇	L ₆	Cantidad
160	290	425	240	180	25	350	401	457	200	40	4	28,5	M24	110	10
180	325	450	265	212	25	380	451	507	225	45	4	28,5	M24	120	12
200	360	500	290	232	25	420	501	557	250	45	6	28,5	M24	120	16
220	400	560	310	252	32	470	541	597	270	52	6	28,5	M30	140	14
250	450	630	390	282	32	540	601	657	300	52	6	28,8	M30	140	16
260	500	710	420	302	32	600	681	741	340	55	6	30,5	M30	150	16
280	500	710	420	322	32	600	681	741	340	55	6	30,5	M30	150	16
300	560	750	460	352	38	640	761	831	380	62	10	35,5	M36	170	16
320	560	750	460	372	38	640	761	831	380	62	10	35,5	M36	170	16
340	650	900	520	392	44	760	881	961	440	70	10	40,5	M42	190	14
360	650	900	520	412	44	760	881	961	440	70	10	40,5	M42	190	14
380	720	1000	600	442	44	850	1001	1091	500	70	10	45,5	M42	190	16
400	720	1000	600	462	44	850	1001	1091	500	70	10	45,5	M42	190	16
420	800	1060	650	482	50	920	1161	1251	580	80	10	45,5	M48	220	16
450	800	1060	650	512	50	920	1161	1251	580	80	10	45,5	M48	220	16
460	900	1180	800	532	50	1030	1321	1421	660	90	10	50,5	M48	240	20
500	900	1180	800	572	50	1030	1321	1421	660	90	16	50,5	M48	240	20

1) Ranuras según DIN 6685/1; rango de tolerancia JS9

2) Tolerancia de la longitud del buje: $L_3 \leq 120$: +0,3 o $L_3 > 120$: +0,5

3) Bisel F x 45°

DATOS TÉCNICOS



Forma C

Tamaño	Par de giro		Velocidad de giro máx.		Par de inercia de masa ³⁾ Forma A		Peso ³⁾ Forma A		Par de inercia de masa ³⁾ Forma C		Peso ³⁾ Forma C	
	D ₁ ⁴⁾	T _{máx.} Nm	n _{máx.} min ⁻¹		kgm ²		kg		kgm ²		kg	
	EN-GJL ¹⁾	GS ²⁾⁵⁾	EN-GJL	GS ⁵⁾	EN-GJL	GS ⁵⁾	EN-GJL	GS ⁵⁾	EN-GJL	GS ⁵⁾	EN-GJL	GS ⁵⁾
160	30700	46050	1350	2000	3,39	3,63	181	194	3,63	3,89	197	212
180	45000	67500	1250	1900	5,30	5,68	242	259	5,67	6,07	261	280
200	61500	92250	1150	1700	8,58	9,19	322	346	9,14	9,79	347	372
220	82500	123750	1000	1550	14,87	15,92	444	476	16,00	17,14	485	521
250	118000	177000	900	1350	25,29	27,09	605	649	26,69	28,59	644	692
260	136000	204000	800	1200	44,09	47,28	877	942	46,42	49,79	932	1001
280	170000	255000	800	1200	43,32	46,46	835	897	45,55	48,85	886	951
300	206000	309000	750	1150	70,10	75,14	1163	1248	74,26	79,61	1239	1330
320	250000	375000	750	1150	68,81	73,74	1109	1191	72,77	78,01	1179	1266
340	300000	450000	650	950	155,03	166,24	1874	2013	163,89	175,77	1997	2146
360	355000	532500	650	950	152,88	163,93	1804	1937	161,43	173,13	1920	2062
380	425000	637500	550	850	255,02	273,58	2545	2733	269,85	289,55	2711	2913
400	487000	730500	550	850	251,63	269,94	2457	2639	265,99	285,39	2613	2807
420	560000	840000	550	800	420,01	450,49	3552	3814	442,88	475,09	3762	4040
450	710000	1065000	550	800	411,84	441,69	3378	3628	433,75	465,27	3574	3838
460	750000	1125000	500	750	755,07	810,06	5156	5538	796,31	854,42	5458	5864
500	950000	1425000	500	750	738,28	792,00	4866	5226	777,58	834,27	5142	5524

1) Par de giro máx. basado en el rango de tolerancia de orificio de DIN 116:

Forma A: ISO H7 – para tolerancia de eje ISO h9

Forma C: ISO N7 – para tolerancia de eje ISO k6 o m6

Pueden acordarse otras tolerancias de orificio durante el pedido.

2) Pares de giro máx. (para orificio D1) con carga permitida en la chaveta y con exceso medio de los siguientes rangos de tolerancia:

Para D1 ≤ 50: ISO N7 – para tolerancia de eje ISO k6

Para D1 > 50: ISO N7 – para tolerancia de eje ISO m6

3) Datos de par de inercia de masa y

peso para orificio D1

(en forma C sin disco de apriete axial)

4) Los acoplamiento para D1 = 260 a 500 mm no están incluidos en DIN 116.

5) Acoplamiento hasta el tamaño 100 de acero



SUMINISTROS Y DERIVADOS
S.A. DE C.V.

Ing. Carlos González
Ingeniero Comercial
Sucursal: Matriz
Tel: 86161-25093
carlos.gonzalez@suministroscgbc.com

Ing. Carlos Aleman
Soporte Técnico
Sucursal: Matriz
Tel: 86161-25093
cgbc.sabinas@outlook.com

